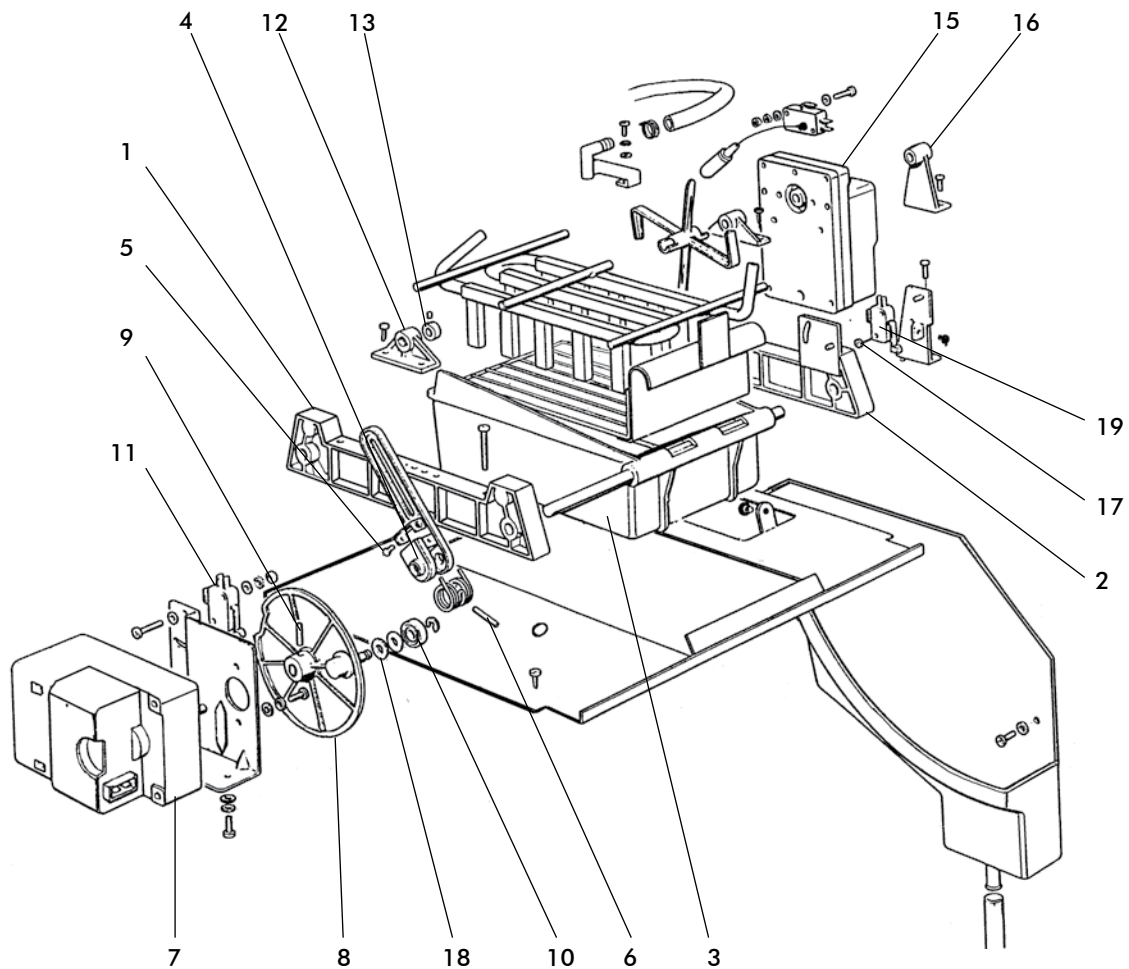


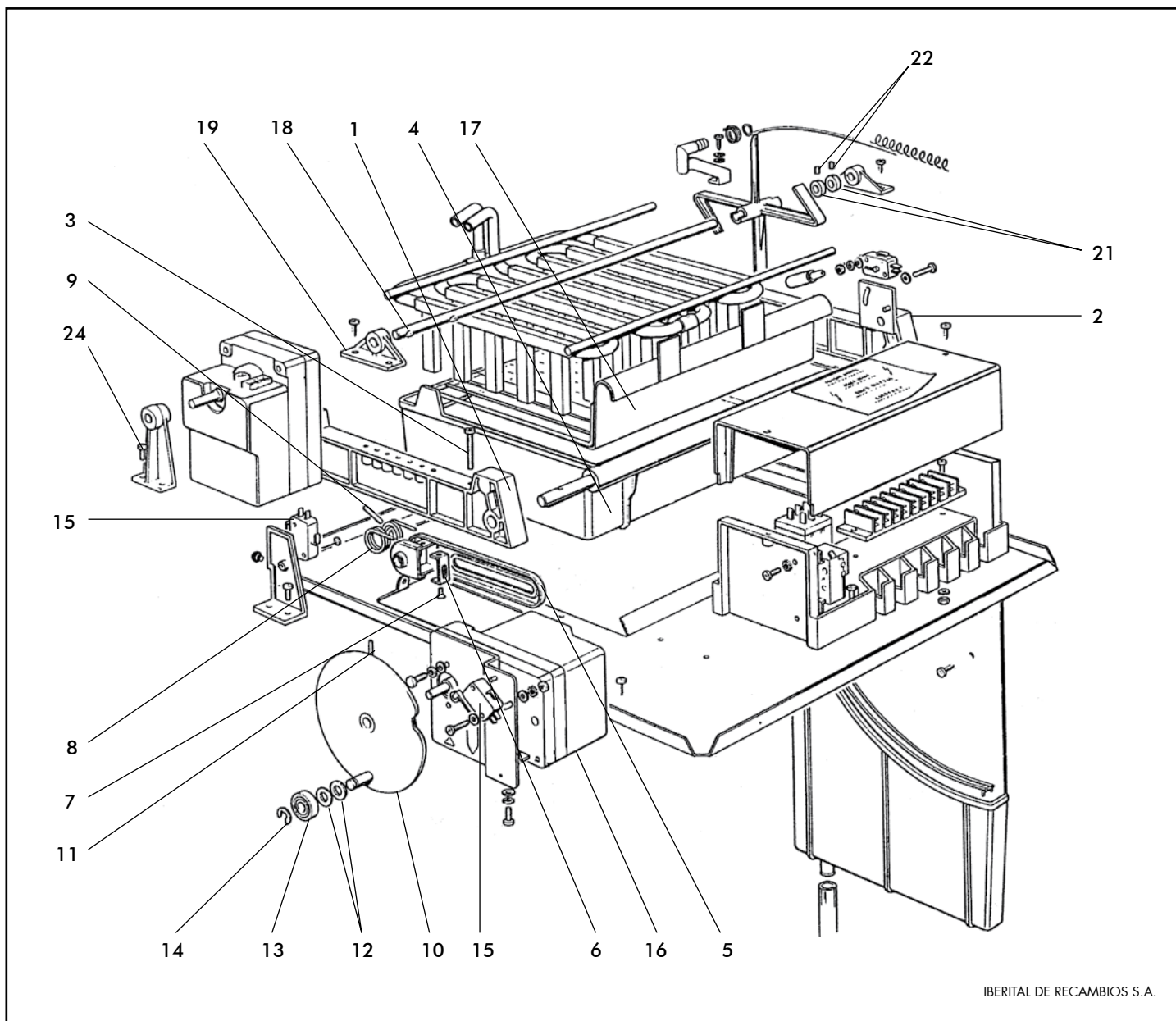
IBERITAL DE RECAMBIOS S.A.

FIG.	COD.	DESCRIPCION	DESCRIPTION	FIG.	COD.	DESCRIPCION	DESCRIPTION
2	9051	PERNO PASADOR MUELLE N.M	SPRING BOLT	26	4717	BOYA	FLOAT
3	9052	LEVA BANDEJA N-12	N-12 TRAY LEVER	27	4718	TORNILLO BOYA	FLOAT SCREW
4	4724	TORNILLO EJE PUERTA	SCREW	28	5062	MICRO BOYA	FLOAT MICROSWITCH
5	9054	TAPA MUELLE BANDEJA	TRAY SPRING COVER				
6	9056	SOPORTE BANDEJA EVAPORACIÓN	EVAPORATION TRAY SUPPORT				
7	4792	SOPORTE EJE PALAS	PADDELSHAFT SUPPORT				
8	9058	SOPORTE MOTOR AGITADOR	SHAKER MOTOR SUPPORT				
9	1651	M-REDUCTOR 1/85 rpm SA BA	M-REDUCER 1/85 rpm SA BA				
10	9059	EJE PALA N-12	N-12 PADDEL ROD				
12	9060	CASQUILLO TOPE EJE PALAS	CAP				
13	9061	BIELA SOP. MUELLE N-12	SPRING SUPPORT ROD N-12				
14	9063	MUELLE RECUPERACIÓN BANDEJA	SPRING				
15	9064	CONTRABANDEJA N-12	TRAY N-12				
16	9050	MUELLE LEVA BANDEJA	LEVER TRAY SPRING				
17	9065	TERMOSTATO CUBA ICE	ICE TANK THERMOSTAT				
18	5059	MICRO RULINA	MICRO RULINA				
19	9067	CAJA MICROINTERRUPTORES	MICROSWITCH BOX				
20	9071	MOTOR RECOLECTOR N-5 A 22	MOTOR RECOLLECTOR N-5 TO 22				
21	9073	POLEA RECOLECTOR N-4	COLLECTOR PULLEY N-4				
22	9074	PASADOR ELÁSTICO POLEA	PULLEY ELASTIC PIN				
23	4722	ARANDELA SEPARACIÓN BANDEJA	WASHER				
24	9077	ANILLO SUJECIÓN	FIXING RING				
25	9075	ARANDELA SEPARACIÓN BANDEJA	WASHER				



IBERITAL DE RECAMBIOS S.A.

FIG.	COD.	DESCRIPCION	DESCRIPTION	FIG.	COD.	DESCRIPCION	DESCRIPTION
1	9056	SOPORTE BANDEJA EVAPORACIÓN	EVAPORATION TRAY SUPPORT				
2	9094	SOPORTE BANDEJA EVAPORACIÓN	EVAPORATION TRAY SUPPORT				
3	9080	KIT BANDEJA N-20-30	TRAY KIT N-20-30				
4	9087	BIELA BANDEJA	ROD TRAY				
5	9053	TORNILLO INOX.	INOX SCREW				
6	9083	PASADOR	PIN				
8	9084	FILTRO DESHIDRATADOR N-2	FILTER DRIER N-2				
9	9074	PASADOR ELÁSTICO POLEA	PULLEY ELASTIC PIN				
10	4721	ARANDELA SEPARACIÓN	WASHER				
11	582	MICRO	MICROSWITCH				
12	4792	SOPORTE EJE PALAS	PADDELSHAFT SUPPORT				
13	9089	TUBO ENTRADA AGUA	WATER INLET PIPE				
15	1651	M-REDUCTOR 1/85 rpm SA BA	M-REDUCER 1/85 rpm SA BA				
16	9112	SOPORTE MOTOR AGITACIÓN	AGITATOR MOTOR SUPPORT				
17	2688	MICRO CON RUEDA	W/ROLLER MICROSWITCH				
18	4722	ARANDELA SEPARACIÓN BANDEJA	WASHER				
19	9093	RELÉ N	RELAY N				



IBERITAL DE RECAMBIOS S.A.

FIG.	COD.	DESCRIPCION	DESCRIPTION	FIG.	COD.	DESCRIPCION	DESCRIPTION
1	9056	SOPORTE BANDEJA EVAPORACIÓN	EVAPORATION TRAY SUPPORT	22	9111	TORNILLO CASQUILLO INTERNO	SCREW
2	9094	SOPORTE BANDEJA EVAPORACIÓN	EVAPORATION TRAY SUPPORT	24	9058	SOPORTE MOTOR AGITADOR	SHAKER MOTOR SUPPORT
3	9095	TORNILLO INOX. M4	INOX SCREW				
4	9096	KIT BANDEJA N-30-50	TRAY KIT N-30-50				
5	9097	BIELA BANDEJA	ROD TRAY				
6	9054	TAPA MUELLE BANDEJA	TRAY SPRING COVER				
7	9053	TORNILLO INOX.	INOX SCREW				
8	9050	MUELLE LEVA BANDEJA	LEVER TRAY SPRING				
9	9051	PERNO PASADOR MUELLE N.M	SPRING BOLT				
10	9099	POLEA SERIE N 20-30	PULLEY SERIE N-20-30				
11	9100	POLEA SERIE N 55-75	PULLEY SERIE N-55-75				
12	4722	ARANDELA SEPARACIÓN BANDEJA	WASHER				
13	4721	ARANDELA SEPARACIÓN	WASHER				
14	9077	ANILLO SUJECIÓN	FIXING RING				
15	9101	MICRO RULINA SERIE N	MICRO RULINA SERIE N				
16	4793	M-REDUCTOR 7 rpm SA	M-REDUCTOR 7 rpm SA				
17	9105	REJILLA DESLIZANTE	SLIDE GRILL				
17	9106	PARRILLA DESLIZAMIENTO	SLIDE GRILL				
18	9108	EJE PALAS AGITADORAS N-55	AGITATOR ROD PADDEL				
18	9109	EJE PALAS AGITADORAS N-55	AGITATOR ROD PADDEL				
19	4792	SOPORTE EJE PALAS	PADDELSHAFT SUPPORT				
20	4794	M-REDUCTOR 50 rpm SA	M-REDUCTOR 50 rpm SA				
21	9110	CASQUILLO TOPE EJE PALAS	CAP				