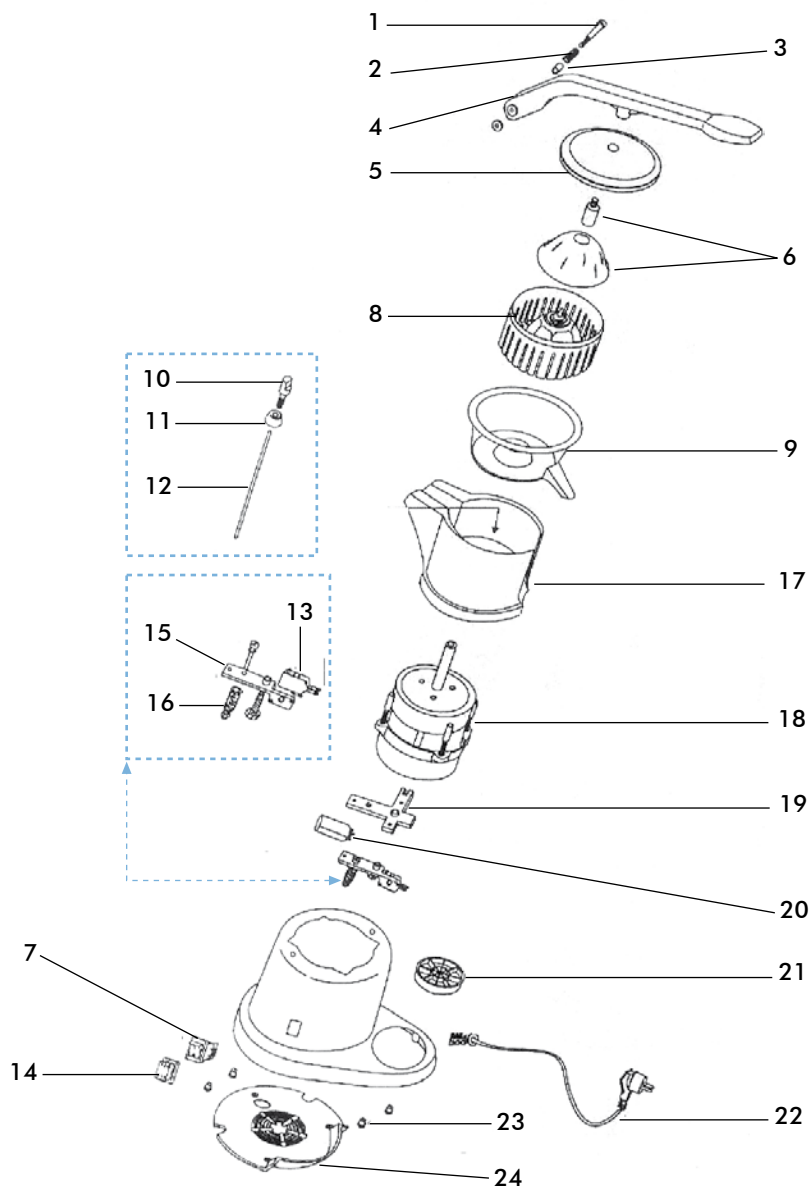


IBERITAL DE RECAMBIOS S.A.

FIG. COD.	DESCRIPCION	DESCRIPTION	FIG. COD.	DESCRIPCION	DESCRIPTION
1	24182 TAPA PROTECTORA	PROTECTOR LID			
2	24183 OJIVA	OGIVE			
3	24184 FILTRO	FILTER			
4	24185 CUBETA INOX	INOX TANK			
4	24186 CUBETA PLÁSTICO	PLASTIC TANK			
5	24187 TORNILLO ARRASTRE	DRAGGING			
6	24188 CAMPANA	BELL			
7	24189 SOPORTE MOTOR	MOTOR SUPPORT			
8	24190 MOTOR 200V 50Hz	230V 50Hz MOTOR			
8	24191 MOTOR 100V 60Hz	110V 60Hz MOTOR			
10	22167 CONDENSADOR 10µF	10µF CAPACITOR			
10	24192 CONDENSADOR 6,3µF	6,3µF CAPACITOR			
11	10007 CABLE RED USA	USA PLUG WIRING			
11	555 CABLE CLAVIJA EUROPA	EUROPE PLUG WIRING			
12	24179 BANDEJA	TRAY			
13	24180 PIE	FOOT			
14	24181 TAPA INFERIOR	LOWER LID			
15	11429 PROTECTOR ESTANCO INTERRUPTOR	CLOSE PROTECTION SWITCH			
15	8321 FUNDA INTERRUPTOR	PROTECTION SWITCH			



IBERITAL DE RECAMBIOS S.A.

FIG.	COD.	DESCRIPCION	DESCRIPTION	FIG.	COD.	DESCRIPCION	DESCRIPTION
1	24160	TORNILLO PALANCA	LEVER SCREW	22	10007	CABLE RED USA	USA PLUG WIRING
2	24162	MUELLE	SPRING	22	555	CABLE CLAVIJA EUROPA	EUROPE PLUG WIRING
3	24163	CASQUILLO	CAP	23	24180	PIE	FOOT
4	24164	PALANCA	LEVER	24	24181	TAPA INFERIOR	LOWER LID
5	24165	TAPA	LID				
6	24166	CAMPANA	BELL				
8	24167	OJIVA INOX	INOX OGIVE				
9	24168	CUBETA	TANK				
10	24169	TORNILLO ARRASTRE	DRAGGING				
11	24170	CAMPANA TORNILLO	SCREW BELL				
12	24171	EJE	AXLE				
13	24172	MICRO INTERRUPTOR	MICROSWITCH				
14	11429	PROTECTOR ESTANCO INTERRUPTOR	CLOSE PROTECTION SWITCH				
14	8321	FUNDA INTERRUPTOR	PROTECTION SWITCH				
15	24173	SOPORTE MICRO	MICROSWITCH SUPPORT				
16	24174	MUELLE	SPRING				
17	24175	CUERPO SUPERIOR	UPPER BODY				
18	24176	MOTOR 230V 50Hz	MOTOR				
18	24177	MOTOR 110V 60Hz	MOTOR				
19	24178	BASE SOPORTE	SUPPORT BASE				
20	22166	CONDENSADOR 20µF	20µF CAPACITOR				
20	3388	CONDENSADOR 10µF	10µF CAPACITOR				
21	24179	BANDEJA	TRAY				