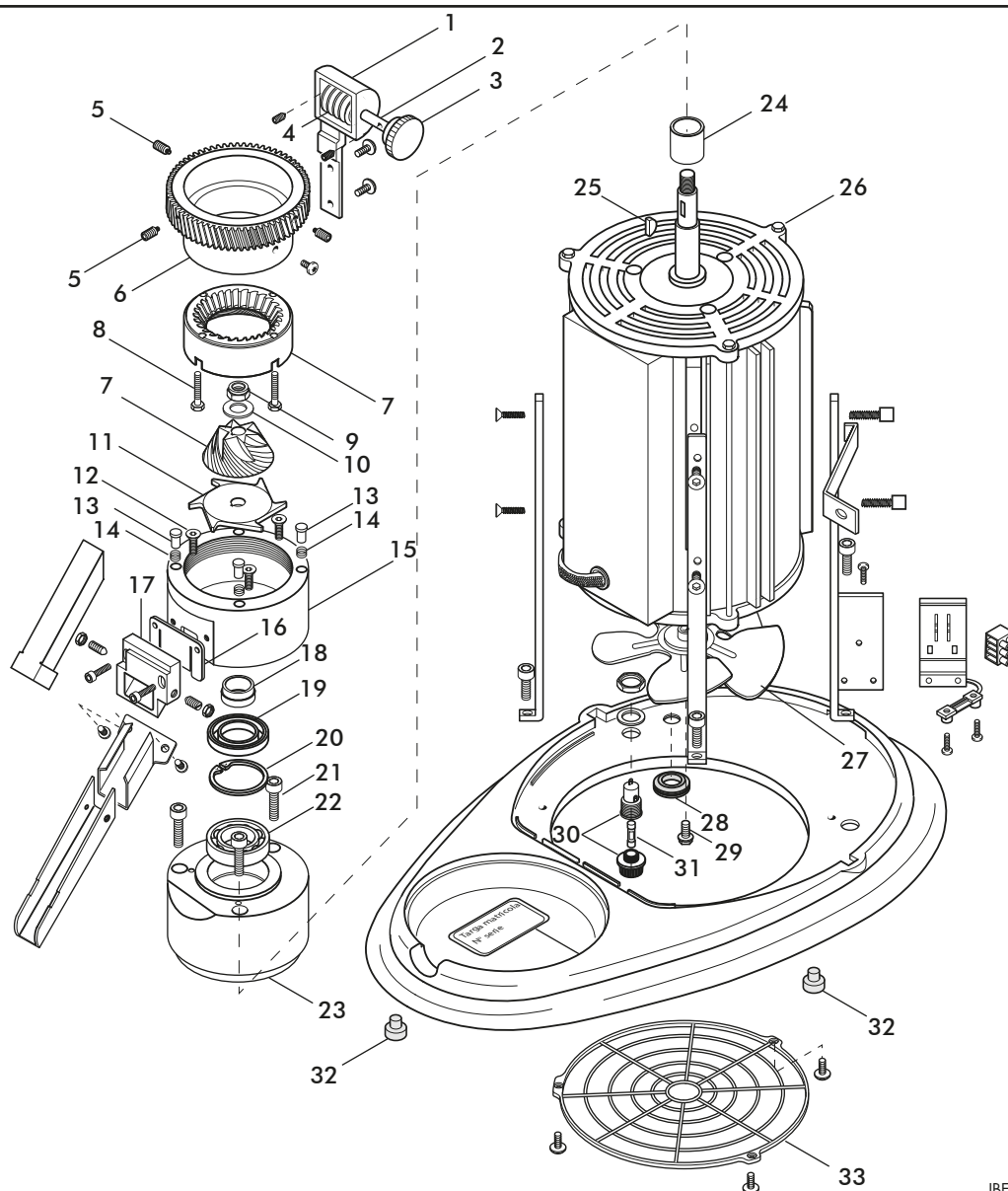


IBERITAL DE RECAMBIOS S.A.

FIG.	COD.	DESCRIPCION	DESCRIPTION	FIG.	COD.	DESCRIPCION	DESCRIPTION
1	29957	TAPA TOLVA	HOPPER LID	24	29980	BASE MOLINO	BODY BASE
2	29958	TOLVA	HOPPER	25	29981	CONDENSADOR 37,5+35 µf	CAPACITOR 230V 37,5+35MF
3	29959	CABLEADO DE CONTROL	HARNESS CONTROL BOX TO UNITS	26	29982	JUNTA	GASKET
4	29960	DISPLAY	DISPLAY	27	29983	MICROINTERRUPTOR	MICROSWITCH
5	29961	CONECTOR DE TARJETA	CONNECTOR CARD				
6	29962	MANGO PRENSA CAFÉ	TAMPER HANDLE				
7	29963	EJE PRENSA CAFÉ	TAMPER ROD				
8	29964	MUELLE PRENSA CAFÉ	TAMPER SPRING				
9	29965	PRENSA CAFÉ	TAMPER				
10	29966	BOTONERA	PUSH-BUTTON PANEL				
11	29967	CABLE	WIRE CONTROL BOX TO DISPLAY				
12	29968	PULSADOR	PUSH-BUTTON				
13	29969	CASQUILLO	TAMPER PIN				
14	29970	MUELLE	TAMPER SUPPORT SPRING				
15	29971	SOPORTE PRENSA CAFÉ	TAMPER SUPPORT				
16	29972	SOPORTE PULSADOR	PUSH-BUTTON SUPPORT				
17	29973	INTERRUPTOR PULSADOR	SWITCH PUSH-BUTTON				
18	29974	SOPORTE HORQUILLA	FORK SUPPORT				
19	29975	PROTECTOR MICRO INTERRUPTOR	MICROSWITCH PROTECTION				
20	29976	BANDEJA	DRIP TRAY				
21	29977	SOPORTE PORTAFILTROS	FILTER HOLDER FORK				
22	29978	CONDENSADOR 14 µF	CAPACITOR 230V 14 µF				
23	29979	CENTRALITA	CONTROL BOX				



IBERITAL DE RECAMBIOS S.A.

FIG.	COD.	DESCRIPCION	DESCRIPTION	FIG.	COD.	DESCRIPCION	DESCRIPTION
1	29984	SOPORTE TORNILLO SIN FIN	WORM SCREW SUPPORT	24	33233	ESPACIADOR INFERIOR	LOWER SPACER
2	29985	EJE TORNILLO SIN FIN	WORM SCREW SHAFT	25	33234	CHAVETA 3X3X25mm	KEY 3X3X25mm
3	29986	MANGO DE AJUSTE	ADJUSTING HANDLE	26	33235	MOTOR	MOTOR
4	29987	TORNILLO SIN FIN	WORM SCREW	27	33236	ASPA	FAN
5	29988	CLAVIJA M4X8	DOWEL M4X8	28	33237	TOPE DE GOMA	RUBBER BUSH
6	29989	DISCO DE AJUSTE MOLIENDA	GRINDING ADJUSTMENT DISC	29	33238	TORNILLO M5X16mm	SCREW TC M5X16mm
7	29990	FRESAS CÓNICAS	GRINDER BLADES	30	33239	PORTA FUSIBLE	FUSE CARRIER
8	29991	TORNILLO M4X25mm	SCREW TCCE M4X25mm	31	33240	FUSIBLE 5A 250V	FUSE 5A 250V
9	29992	TUERCA M10 IZQUIERDA	NUT M10 LEFT	32	33241	PIE BASE	BASE FOOT
10	29993	ARANDELA ELÁSTICA	ELASTIC WASHER	33	33242	PROTECTOR DE MOTOR	MOTOR PROTECTION
11	29994	HELICE EXPULSORA	EXPULSION FAN				
12	29995	TORNILLO M5X10mm	SCREW TCCE M5X10mm				
13	29996	PERNO	PIN				
14	29997	MUELLE	SPRING				
15	29998	CUERPO SUPERIOR	UPPER BODY				
16	33225	HOJA DESLIZANTE	SLIDE BLADE				
17	33226	CONJUNTO DESLIZANTE	SLIDE - ASSEMBLY				
18	33227	ESPACIADOR INFERIOR	LOWER SPACER				
19	33228	JUNTA DE RETENCIÓN	RETENTION GASKET				
20	33229	ANILLO	RING				
21	33230	TORNILLO M5X30mm	SCREW TCCE M5X30mm				
22	33231	COJINETE	BEARING				
23	33232	CUERPO INFERIOR	LOWER BODY				