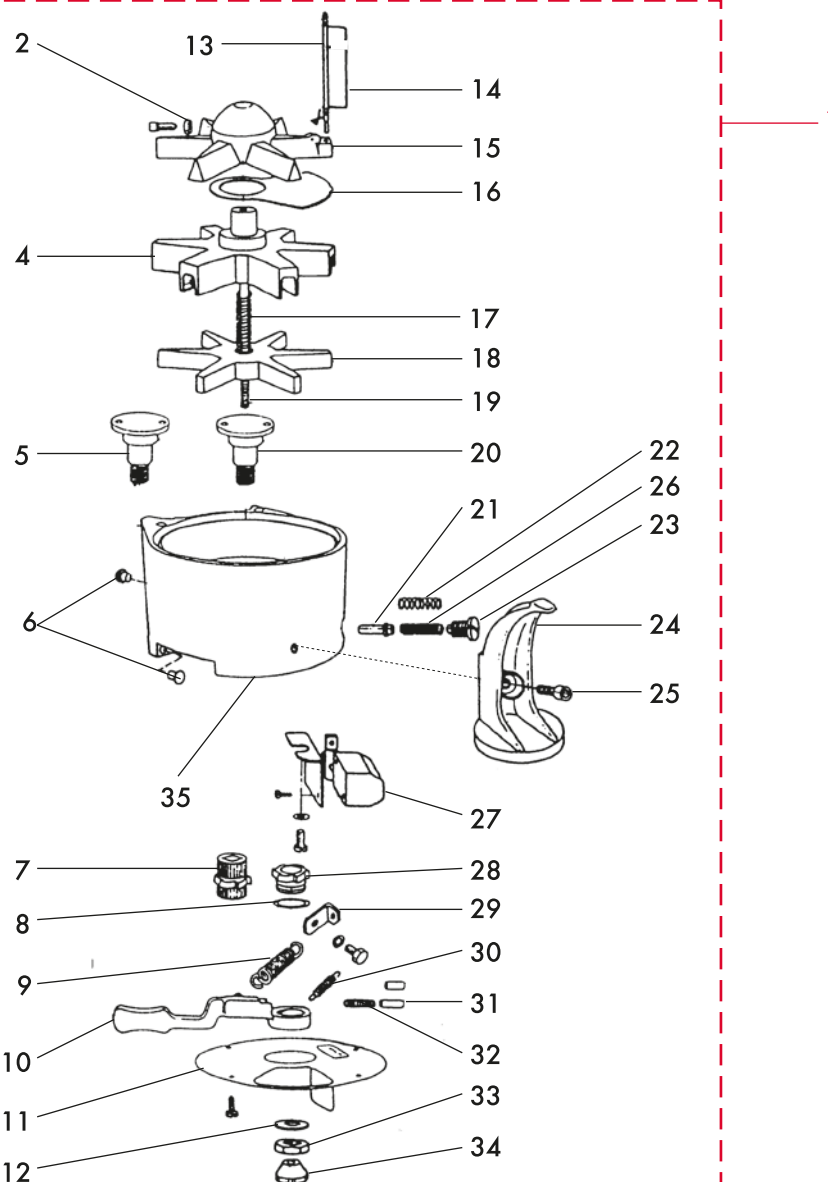


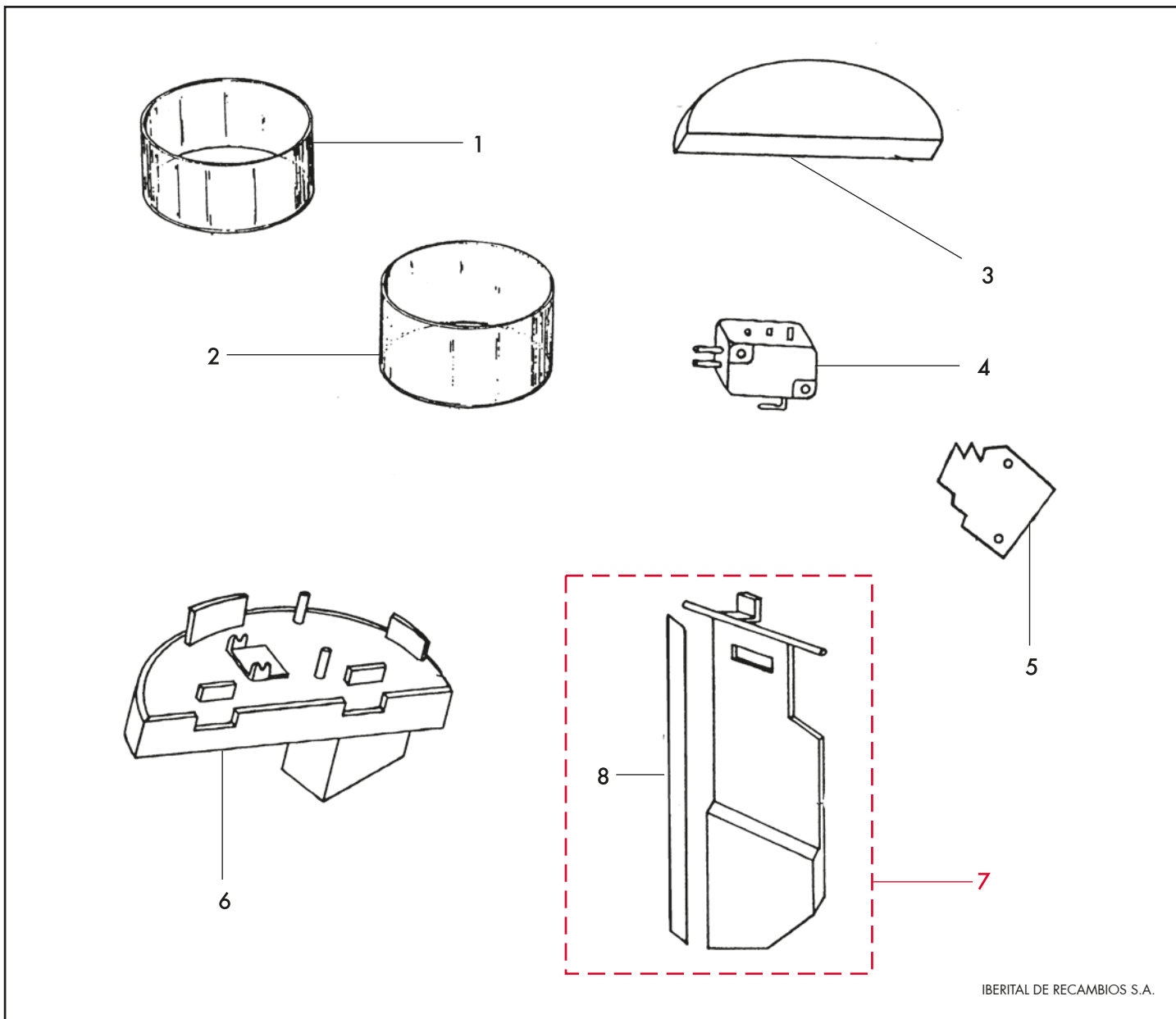
IBERITAL DE RECAMBIOS S.A.

FIG.	COD.	DESCRIPCION	DESCRIPTION	FIG.	COD.	DESCRIPCION	DESCRIPTION
1	371	TOLVA COMPLETA 1kg	COMPLET HOPPER	19	91	GOMA PATA	STANDARD FOOT GUM
2	1107	TAPA TOLVA	HOPPER LID	20	2884	TAPA INFERIOR MOLINO FP	FP GRINDER LOWER LID
2	5762	TAPA TOLVA ORIGINAL	ORIGINAL HOPPER LID	20	4088	TAPA INFERIOR MOLINO FM	FM GRINDER LOWER LID
3	3997	TOLVA MOLINO SOLA	HOPPER	21	2069	PLATO RECOGEDOR CAFÉ	COFFEE PICKER PLATE
5	5910	TOLVA 2kg STANDAR	STANDAR 2kg HOPPER	22	122	HORQUILLA DE APOYO	SUPPORT FORK
6	2838	TORNILLO	SCREW	23	3523	INTERR. MODERNO	MODERN SQUARE SWIT
7	3110	DISCO INDICADOR MOLINO FP	FP GRINDER INDICATOR DISK	24	3365	MOTOR MOLINO FP	FP GRINDER MOTOR
7	3502	DISCO INDICADOR MOLINO FM	FM GRINDRE INDICATOR DISK	24	5057	MOTOR MOLINO FM	FM GRINDER MOTOR
8	3721	PORTA MODERNO SUPERIOR FP	FP UPPER CUTTINGHOLDER	25	9569	TIRANTE FM	SCREW
9	2065	TORNILLO FRESA FM	FM GRINDING TEETH SCEW	26	89	FRESAS MOLINO FM	FM GRINDING TEETH
9	2837	TORNILLO FRESA FP	FP GRINDING TEETH SCEW	26	92	FRESAS MOLINO FP	FP GRINDING TEETH
10	2414	ESPIRAL ARRASTRE FP	FP DRAG SPIRAL	27	1581	BASE RELE	RELAY BASE
10	4002	ESPIRAL ARRASTRE FM	FM DRAG SPIRAL	28	33278	PROTECTOR TERMICO 220V	220V THERMIC PROTECTOR
11	119	PORTAFRESAS INFERIOR FP	FP LOWER CUTTINGHOLDER	29	33279	CONJ. PORTAFRESAS SUPERIOR FP	COMP. UPPER CUTTINGHOLDER FP
12	2037	UÑA REGULACIÓN FM	FM REGULATOR TRIGGER	29	33280	CONJ. PORTAFRESAS SUPERIOR FM	COMP. UPPER CUTTINGHOLDER FM
12	2364	UÑA REGULACIÓN FP	FP REGULATOR TRIGGER				
13	86	MUELLE	SPRING				
14	2419	GROWER	GROWER				
15	3068	TAPA DOSIF. BAQUELITA NEGRA	BLACK DOSIMETER LID				
16	367	CONDENSADOR 80-100µF	80-100µF CONDENSER				
17	365	RELE KLISON FP 140	FP RELAY 140				
18	33277	RELE FM	RELAY FM				
18	4004	RELE FP	RELAY FP				



IBERITAL DE RECAMBIOS S.A.

FIG.	COD.	DESCRIPCION	DESCRIPTION	FIG.	COD.	DESCRIPCION	DESCRIPTION
1	6659	DOSIFICADOR COMPL.	COMPLET DOSIMETER	26	86	MUELLE	SPRING
2	4415	TUERCA M-4	M-4 NUT	27	4148	CUENTAGOLPES	COFFEE COUNTER
4	1258	ESTRELLA INTERMEDIA MODERNA	MODERN MIDDLE STAR	28	355	TRINQUETE ARRASTRE	DRAGGING PAWL
5	4841	ÁRBOL ARRASTRE CUADRADO	SQUARE DRAG TREE	30	135	MUELLE	SPRING
6	160	JUNTA PLANA	CLOSING GASKET	31	14561	EJE TRINQUETE MODERNO	NEW DRAG ROD
8	339	ARANDELA PLANA ESPECIAL	SPECIAL PLANE WASHER	31	84	EJE TRINQUETE	DRAG ROD
9	85	MUELLE PALANCA MOLINO	LEVER SPRING	32	121	MUELLE	SPRING
10	359	PALANCA DOSIFICADOR	LEVER DOSIMETER	33	2470	TUERCA HEXAGONAL	NUT
11	131	DISCO COBERTURA MOLINO	COFFEE GRINDER DISK	34	2471	POMO REGULADOR	REGULATOR HANDLE
12	5379	ARANDELA 12mm	12mm WASHER	35	9567	DOSIFICADOR MOLINO	DOSIMETER
13	88	EJE MUELLE	SPRING ROD				
14	470	MUELLE RASCADOR	SCRAPER SPRING				
15	471	ESTRELLA SUPERIOR	UPPER STAR				
16	4569	SECTOR CIERRE MODERNO	MODERN CLOSING SECTOR				
17	87	MUELLE ESTRELLAS	STAR SPRING				
18	1254	ESTRELLA INFERIOR MODERNA	MODERN LOWER STAR				
18	3085	ESTRELLA INFERIOR ANTIGUA	OLD LOWER STAR				
19	1251	EJE CENTRAL DOSIFICADOR	DOSIMETER CENTRAL ROD				
21	123	EJE RETÉNCION MOLINO	RETENTION ROD				
22	207	MUELLE	SPRING				
23	2120	TAPÓN MUELLE	SPRING CAP				
24	124	PRENSA CAFÉ	COFFEE-PRESS				
25	4842	TORNILLO	SCREW				



IBERITAL DE RECAMBIOS S.A.

FIG.	COD.	DESCRIPCION	DESCRIPTION	FIG.	COD.	DESCRIPCION	DESCRIPTION
1	120	DEPOSITO DOSIFICADOR FP	FP DOSIMETER DEPOSIT				
2	125	DEPOSITO DOSIFICADOR FM	FM DOSIMETER DEPOSIT				
3	472	TAPA PARA AUTOMÁTICOS	AUTOMATIC STOP LID				
4	456	MICRO MOLINO PARO AUTOM.	AUTOM. STOP DRINGER MICRO				
5	138	PLACA TAPAPOLVO PARO AUTOM.	AUTOMATIC STOP PLATE				
6	2885	SOPORTE MICRO PARO AUTOM.	AUTOM. STOP MICRO SUPPORT				
7	2886	PALETA PARO AUTOMÁTICOS FP	FP AUTOMATIC STOP BLADE				
8	277	PALETA CORTA FP	SHORT BLADE				
8	3453	PALETA LARGA FM	LONG BLADE				