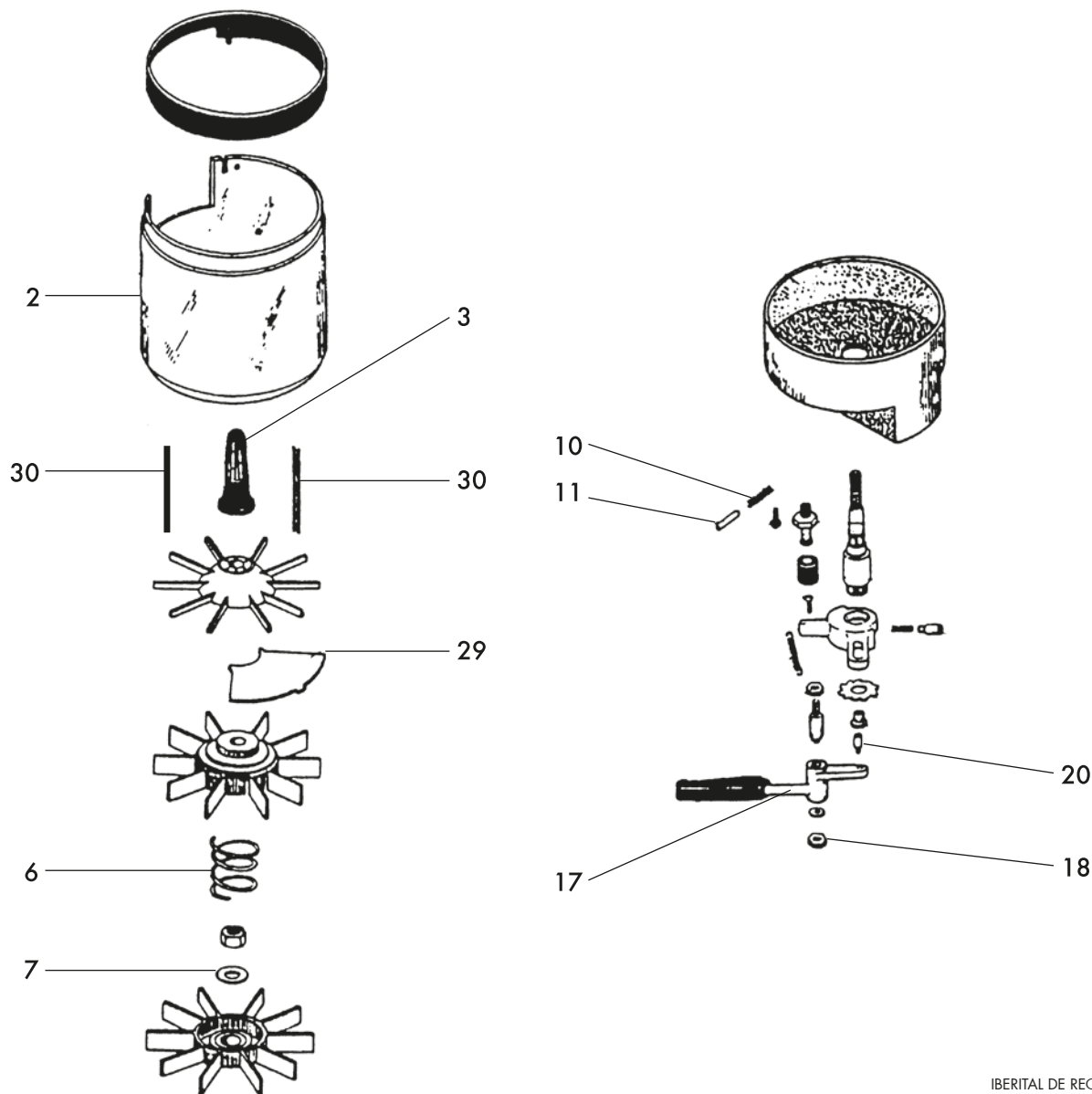


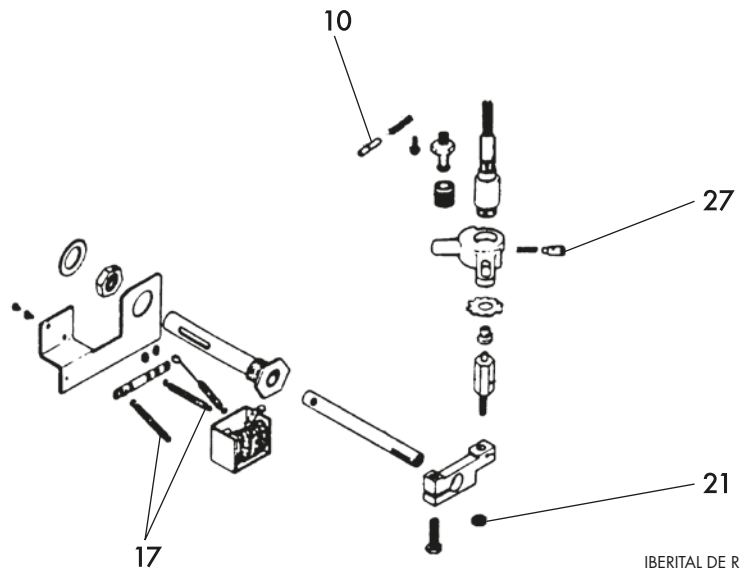
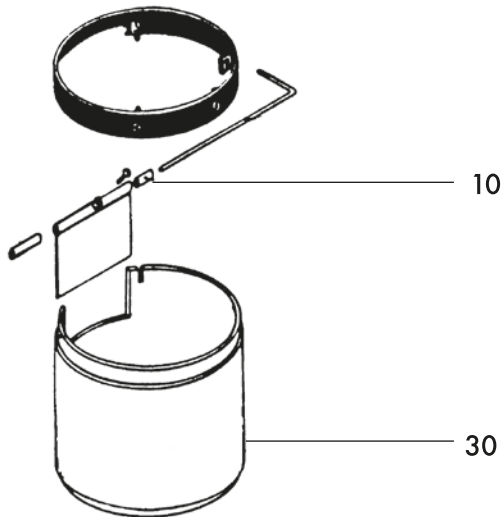
IBERITAL DE RECAMBIOS S.A.

FIG.	COD.	DESCRIPCION	DESCRIPTION	FIG.	COD.	DESCRIPCION	DESCRIPTION
2	5883	TAPA DOSIFICADOR 2600	2600 DOSIMETER LID				
5	905	INTERRUPTOR LUMINOSO	LUMINOUS SWITCH				
6	5280	CRISTAL DOSIFICADOR	DOSIMETER GLASS				
9	7795	PIE GOMA MOLINO	COFFEE-GRINDER FOOT				
12	3638	EMPUJADOR	PUSH				



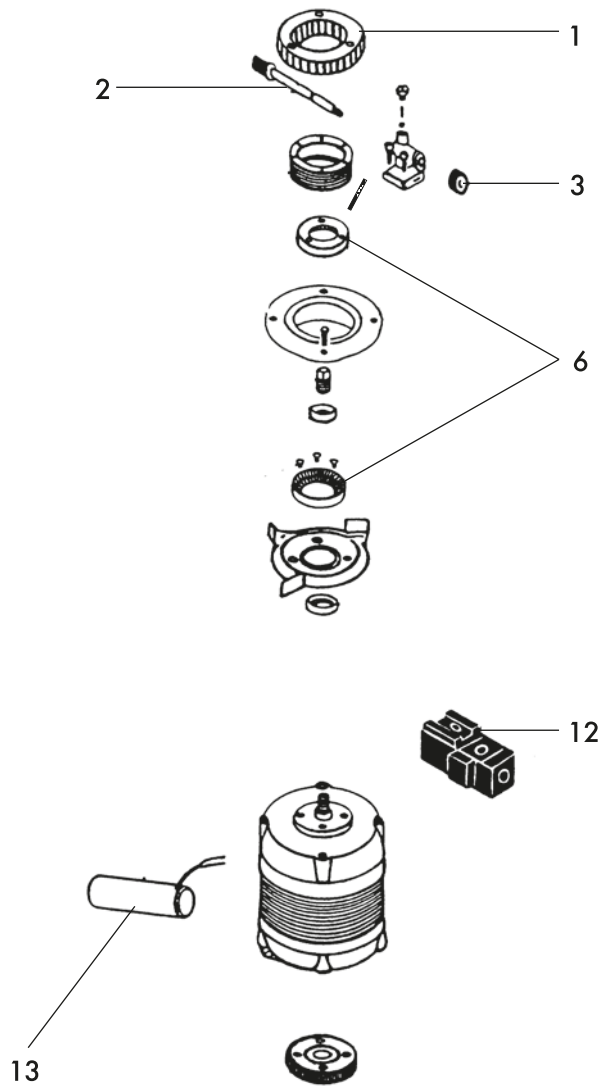
IBERITAL DE RECAMBIOS S.A.

FIG.	COD.	DESCRIPCION	DESCRIPTION	FIG.	COD.	DESCRIPCION	DESCRIPTION
2	5280	CRISTAL DOSIFICADOR	DOSIMETER CRYSTAL				
3	7758	TUERCA	NUT				
6	7761	MUELLE REGULACIÓN	REGULATOR SPRING				
7	5379	ARANDELA	WHASER				
10	3604	MUELLE GATILLO	TRIGGER SPRING				
11	835	EJE RETÉNCION	RETENTION ROD				
17	2290	PALANCA	LEVER				
20	6843	PERNO PALANCA	LEVER BOLT				
29	884	CHAPA OBTURADORA	OBSTRUCTOR PLATE				
30	7776	VARILLA ARRASTRE	DRAG ROD				



IBERITAL DE RECAMBIOS S.A.

FIG.	COD.	DESCRIPCION	DESCRIPTION	FIG.	COD.	DESCRIPCION	DESCRIPTION
21	1871	TUERCA	NUT				
27	6843	PERNO PALANCA	LEVER BOLT				
30	5280	PLÁSTICO DOSIFICADOR	DOSIMETER GLASS				



IBERITAL DE RECAMBIOS S.A.

FIG.	COD.	DESCRIPCION	DESCRIPTION	FIG.	COD.	DESCRIPCION	DESCRIPTION
1	6001	GRADUADOR MOLIENDA	GRINDING GRADUATOR				
2	6100	TORNILLO SIN FIN	SCREW NO END				
6	841	FRESAS 3 AGUJEROS	3 HOLES CUTTING				
12	6019	MICRO INTERRUPTOR	MICROSWITCH				
13	3388	CONDENSADOR 10µF	10µF CONDENSER				