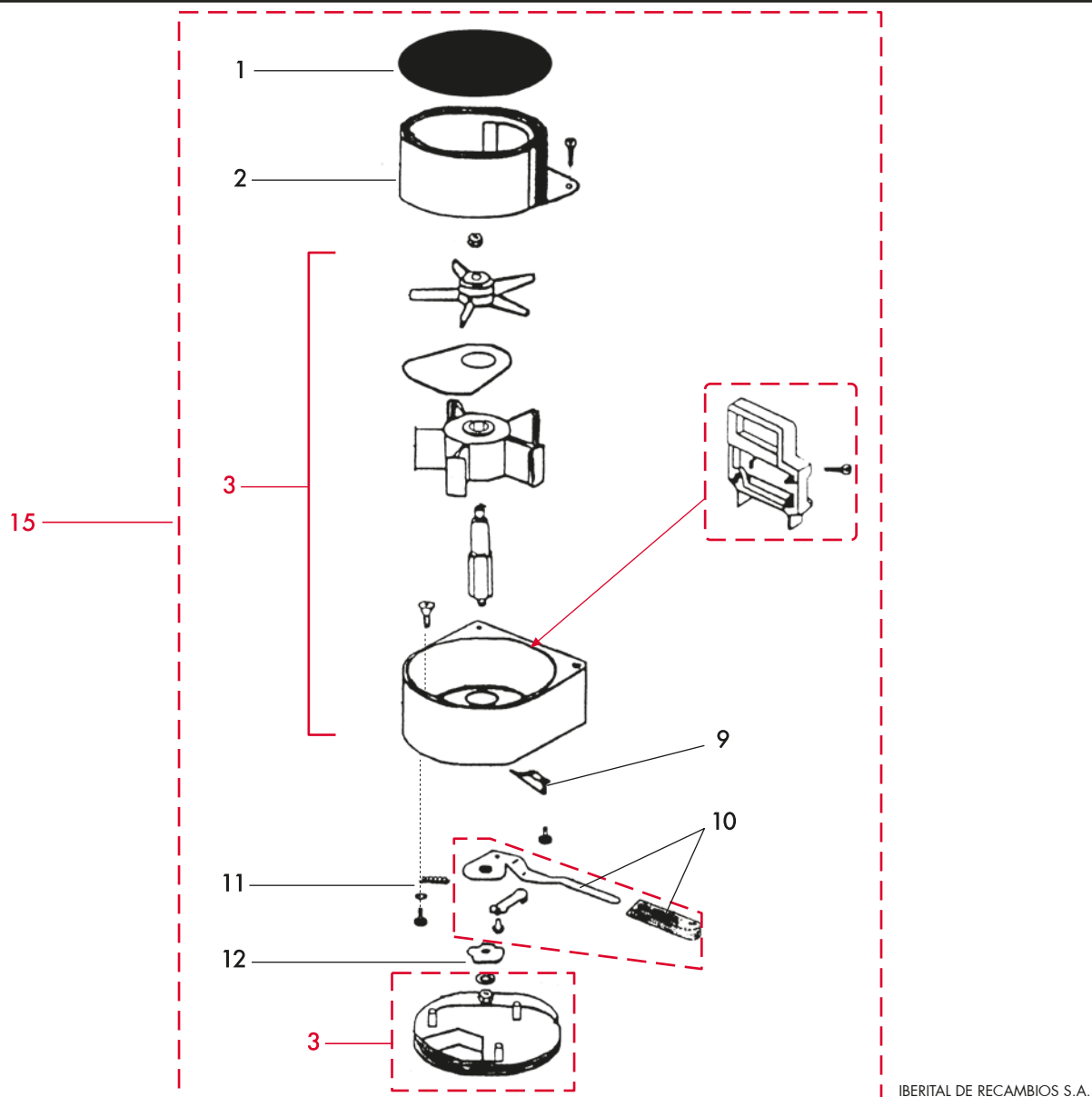


IBERITAL DE RECAMBIOS S.A.

FIG.	COD.	DESCRIPCION	DESCRIPTION	FIG.	COD.	DESCRIPCION	DESCRIPTION
1	708	ENGRANAJE REGULACIÓN	REGULATOR ROD				
2	730	MANDO REGULACIÓN	REGULATOR HANDLE				
3	555	CABLE CLAVIJA EUROPA	EUROPE PLUG WIRING				
4	2147	TOPE SEGURIDAD FRESAS	SAFETY CAP				
6	709	JUEGO FRESAS CONICAS	MILING CUTTER WHOLE				
7	5096	PALA EXPULSORA CAFÉ	GRINDER STAR				
8	7715	SOPORTE MOTOR	MOTOR SUPPORT				
9	598	ENGRANAJE TEFLÓN	TEFLON ROD				
10	5093	MOTOR 220V 50Hz H30 D76	220V 50Hz H30 D76 MOTOR				
11	5089	TAPA TOLVA CAFÉ	HOPPER LID				
13	5088	TOLVA CAFÉ	HOPPER				
14	5094	SALIDA CAFÉ	COFFEE SPOUT				
15	3370	SOPORTE PLACA ELECTRÓNICA	ELECTRONIC PLAQUE SUPPORT				
16	643	PLACA ELECTRÓNICA	ELECTRONIC PLAQUE				
17	647	REGULADOR TIEMPO	TEMPORARY				
18	3754	BOTÓN EMPUJADOR	BUTTON				
19	5350	SOPORTE PORTAFILTROS	FILTERHOLDER SUPPORT				
20	828	INTERRUPTOR	SWITCH				
21	1654	MICRO INTERRUPTOR	MICRO SWITCH				
22	7716	PORTA FRESAS SUPERIOR	UPPER MILING CUTTER HOLDER				
23	9638	BASE MOLINO	GRINDER BASE				



IBERITAL DE RECAMBIOS S.A.

FIG.	COD.	DESCRIPCION	DESCRIPTION	FIG.	COD.	DESCRIPCION	DESCRIPTION
1	9289	TAPA DOSIFICADOR	DOSING LID				
2	9290	PLÁSTICO DOSIFICADOR	PLASTIC DOSING				
3	7385	DOSIFICADOR	DOSING				
9	9297	MUELLE TRINQUETE	SPRING				
10	9298	PALANCA DOSIFICADOR	DOSING HANDLE				
11	9299	MUELLE RETORNO	RETURN SPRING				
12	9300	TRINQUETE	PLATE				
15	9288	DOSIFICADOR MANUAL	COMPLETE MANUAL DOSING				