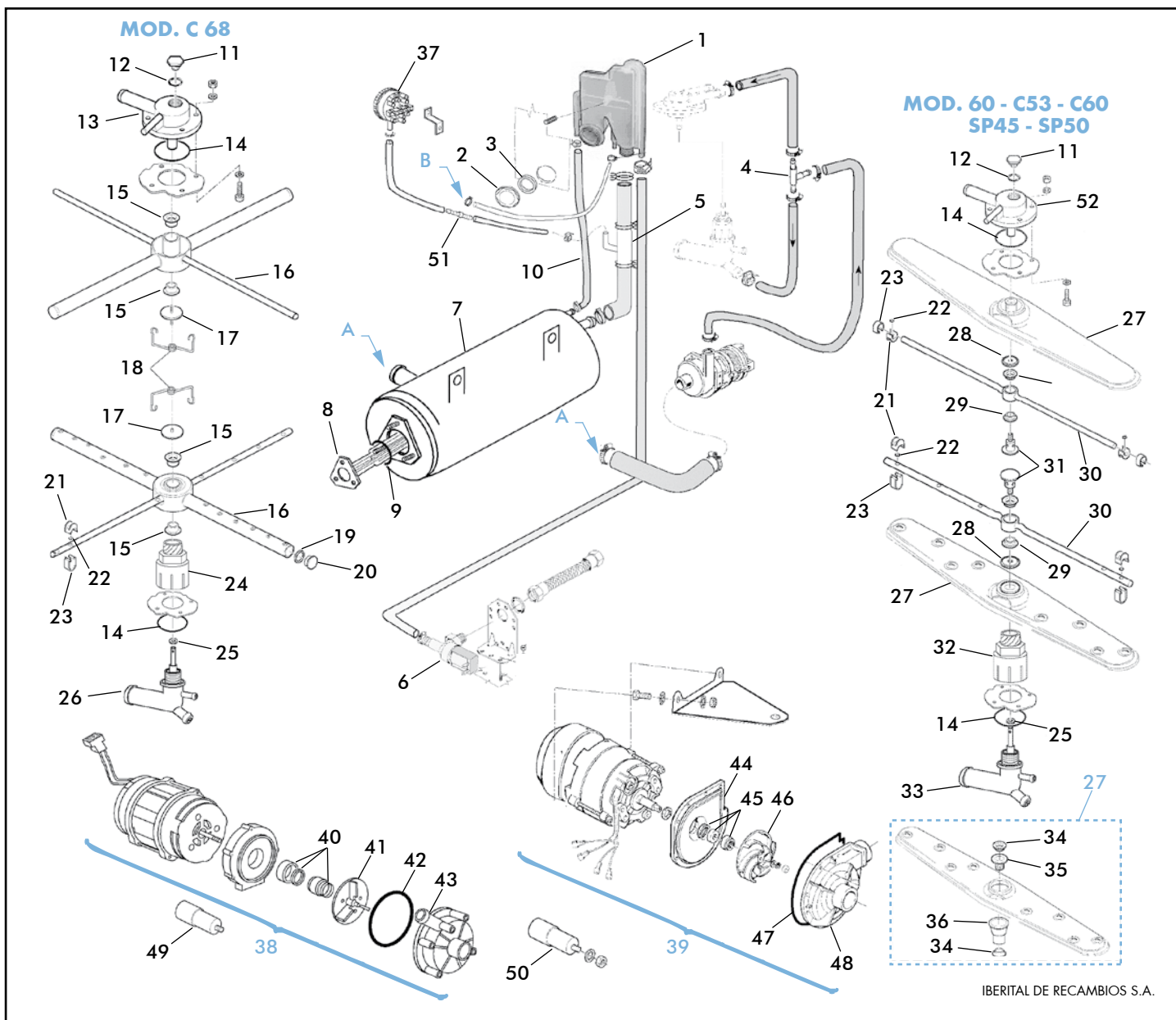


IBERITAL DE RECAMBIOS S.A.

FIG.	COD.	DESCRIPCION	DESCRIPTION	FIG.	COD.	DESCRIPCION	DESCRIPTION
1	30562	DEPÓSITO AIR GAP	TANK AIR GAP	21	12509	ROCIADOR Y MUELLE	RINSE NOZZLE WITH SPRING
2	30563	TUERCA PARA DEPÓSITO AIR GAP	NUT	22	12507	JUNTA TÓRICA 7X1 NBR 70	O-RING
3	30564	JUNTA	GASKET	23	12508	MUELLE ROCIADOR	NOZZLE SPRING
4	12495	CONECTOR "T" Ø11,5mm	Ø11mm-5 CONNECTOR "T"	24	30578	ESPÁRRAGO INFERIOR	BOTTOM STUD
5	30565	PORTAGOMA EN T AIR GAP	AIR GAP "T" CONNECTOR	25	30579	ANILLO DISTANCIADOR H12 (30581)	SPACER RING H12 (30581)
6	2125	ELECTROV. 1 VÍA HORIZONTAL 220V	220V 1 WAY HORIZ. SOLENOID	26	30580	SOPORTE ÁLABE INFERIOR	LOWER SUPPORT CONNEXION
6	6135	ELECTR. 2 VÍAS VERTICAL 220V	2 WAYS VERTICAL SOLENOID	27	30582	ASTA LAVADO NUEVO	WASH ARM
7	30566	CALENTADOR C 60 E BT	C 60 EBT COPPER	28	30583	TUERCA DISTANCIADORA NUEVA	SPACER NUT
7	30567	CALENTADOR C 68 E BT	C 68 EBT COPPER C 68 E	29	12505	CASQUILLO ACLARADO	RINSE BUSH
8	30568	RESISTENCIA 6KW 240/415-5KW	6KW-240/415-5KW ELEMENT	30	30584	ASPA ACARADO	RINSE ARM
9	30569	JUNTA TÓRICA 6X56X68	O-RING 6X56X68	31	30585	PERNO ASPA ACLAR. Ø12mm	Ø12mm RINSE BOLT
10	12337	TUBO GOMA 11X19	RUBBER PIPE 11X19	32	30586	COLUMNA Ø39,9mm ASPA INFER.	Ø39,9mm LOWER COLUMN
11	12512	TAPÓN 1/2"	CAP 1/2"	33	30587	SOPORTE ÁLABE INFERIOR	LOWER SUPPORT CONNEXION
12	12513	JUNTA TÓRICA 18,5X10X3	O-RING 18,5 X10X3	34	30588	CASQUILLO	CAP
13	30570	SOP. SUP LAV./ACL. Ø44,2mm H=17mm	Ø44,2mm H=17mm UPP. WASH/RINSE SUPP.	35	30589	CASQUILLO	CAP
14	30571	JUNTA TÓRICA 5,33X46,99X57,6	O-RING	36	30590	TUERCA FIJACIÓN	LOCK NUT
15	30572	CASQUILLO NUEVO	BUSH ARM	37	12384	PRESOSTATO 28-12 +-5	28-12 +-5 PRESSURE SWITCH
16	30573	VARILLA ENSAMBLADO LAV./ACLAR.	ASSEMBLY ARM WASH/RINSE	38	30591	BOMBA 0,2KW DCH 230V	0,2KW 230V RIGH PUMP
17	30574	TORNILLO	SCREW	39	12639	ELECTROBOMBA HP 0,75	0,75HP PUMP
18	30575	MUELLE DE FIJACIÓN	FIXING SPRING	39	30557	ELECTROBOMBA HP 1 C 68	C 68 1HP PUMP
19	30576	JUNTA TÓRICA 2,21X16,36X20,78	O-RING	39	30592	ELECTROBOMBA HP 1 C60-C80	C60-C80 1HP PUMP
20	30577	TAPÓN ÁLABE LAVADO	PLUG RINSE ARM	40	30593	CIERRE MECÁNICO BOMBA	PUMP MECHANICAL SEAL
				41	30594	RODETE Ø73mm	Ø73mm IMPELL.



IBERITAL DE RECAMBIOS S.A.

FIG.	COD.	DESCRIPCION	DESCRIPTION	FIG.	COD.	DESCRIPCION	DESCRIPTION
42	30595	JUNTA TÓRICA 75,87x2,62	O-RING 75,87 x 2,62				
43	30596	TAPA BOMBA	PUMP COVER				
44	12640	PLETINA ELECTROBOMBA (12639)	(12639) PUMP PLATE				
44	12646	PLETINA ELECTROBOMBA (30592)	(30592) PUMP PLATE				
44	30558	PLETINA ELECTROBOMBA (30557)	(30557) PUMP PLATE				
45	12372	RETÉN BOMBA LGB	PUMP SEAL LGB				
46	12645	RODETE M8 SX (30592)	(30592) M8 SX IMPELL.				
46	12665	RODETE Ø94,6mm M8 IZQ (12639)	(12639) M8 SX IMPELL.				
46	1834	RODETE ELECTROBOMBA (12639)	(12639) IMPELL.				
46	30559	RODETE ELECTROBOMBA (30557)	(30557) IMPELL.				
47	13008	JUNTA TÓRICA PERFILADA GRANDE	O-RING SHAPED				
47	30560	TÓRICA Ø94,97X1,78 LGB (30557)	(30557) O-RING 94,97X1,78mm LGB				
48	13006	TAPA BOMBA IZQUIERDA	LEFT PUMP COVER				
48	30561	TAPA BOMBA (30557)	(30557) PUMP COVER				
48	8466	TAPA BOMBA HP 0,5-0,75	0,5-0,75HP PUMP COVER				
49	12631	CONDENSADOR 6,3µF	6,3µF CAPACITOR				
50	12641	CONDENSADOR 12,5µF-450 V	CAPACITOR 12,5µF 450 V				
50	12647	CONDENSADOR 16µF	16µF CAPACITOR				
51	30597	PORTAGOMA BT	RUBBER CONNECTION				
52	30581	SOPOR. SUP. LAV./ACL. Ø39,9mm	Ø39,9mm UPP. WASH/RINSE SUPP.				