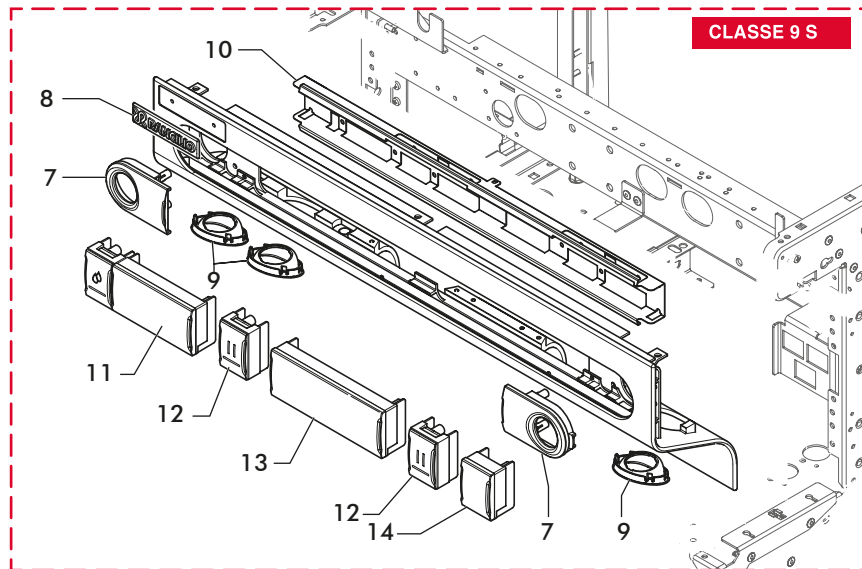


CLASSE 9 USB



CLASSE 9 S

IBERITAL DE RECAMBIOS S.A.

FIG.	COD.	DESCRIPCION	DESCRIPTION	FIG.	COD.	DESCRIPCION	DESCRIPTION
3	33774	PULSAD. AGUA/SOPORTE PLÁSTICO	WATER SWITCH W/PLASTIC SUPPORT				
4	33775	PULSADOR CAFE CON LED	CONTROLPANEL2GR				
5	33776	DISPLAY C9	DISPLAY C9				
6	33759	VENTILADOR DISPLAY	DISPLAY FAN				
11	33777	PULSAD. AGUA/SOPORTE PLÁSTICO	WATER SWITCH W/PLASTIC SUPPORT				
12	33778	PULSADOR CAFE CON LED	COFFEE SWITCH/LED				
13	33821	TAPÓN BOTONERAS LARGO	PANEL CAP LONG				
14	33822	TAPÓN BOTONERAS CORTO	PANEL CAP SHORT				