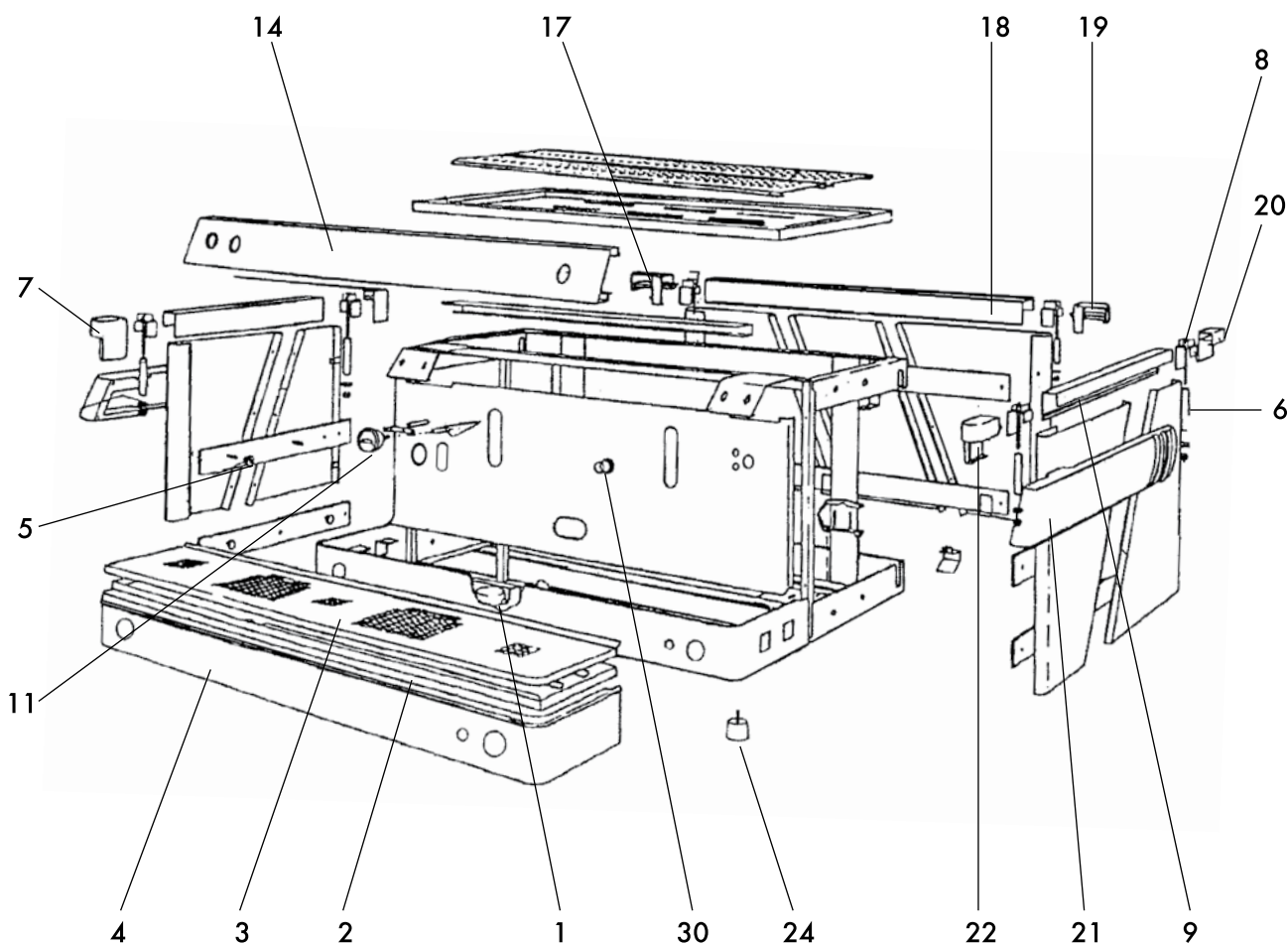


FUTURMAT



IBERITAL DE RECAMBIOS S.A.

FIG.	COD.	DESCRIPCION	DESCRIPTION	FIG.	COD.	DESCRIPCION	DESCRIPTION
1	6000	CAZOLETA DESAGÜE 1GR	1GR DRAIN BOX				
2	3173	BANDEJA DESAGÜE 3 GRUPOS	3 GROUPS DRAIN PAN				
2	7034	BANDEJA DESAGÜE 2 GRUPOS	2 GROUPS DRAIN PAN				
3	7036	SOBREBANDEJA 2 GRUPOS	2 GROUPS UPPER GRID				
3	7037	SOBREBANDEJA 3 GRUPOS	3 GROUPS UPPER GRID				
4	7041	FAJA CHASIS 3GR ELECTRÓNICA	PANEL 3 GROUPS ELECTRONICA				
5	4339	TUERCA M-8	M-8 NUT				
7	7043	CANTONERA ANTERIOR IZQUIERDA	UPPER PREVIOUS LEFT CUP BAR				
11	7047	MANÓMETRO	MANOMETER				
14	7050	PANEL MANDOS 2GR ARIETE	PUSH-BUT. PANEL 2GR ARIETE				
14	7051	PERFIL MANDOS 2 GRUPOS PULSER	PUSH-BUT. PANEL 2GR PULSER				
14	7052	PERFIL MANDOS 2GR ELECTRON.	PUSH-BUT. PANEL 2GR ELECTR.				
14	7053	PERFIL MANDOS 3GR ARIETE	PUSH-BUT. PANEL 3GR ARIETE				
14	7054	PERFIL MANDOS 3GR PULSER	PUSH-BUT PANEL 3GR PULSER				
14	7055	PERFIL MANDOS 3GR ELECTR.	PUSH-BUT. PANEL 3GR ELECTR.				
17	7060	CANTONERA POSTERIOR IZQ.	UPPER BACK LEFT CUP BAR				
18	7061	PERFIL SUPERIOR 2 GRUPOS	UPPER PANEL 2 GROUPS				
19	7063	CANTONERA POSTERIOR DER.	UPPER BACK RIGHT CUP BAR				
20	7064	CANTONERA POSTERIOR DER.	UPPER BACK RIGHT CUP BAR				
21	7065	EMBELLECEDOR DERECHO	RIGHT EMBELLISHMENT				
22	7066	CANTONERA ANTERIOR DER.	UPPER PREVIOUS RIGHT				
24	485	PIE DE APOYO	FOOT				