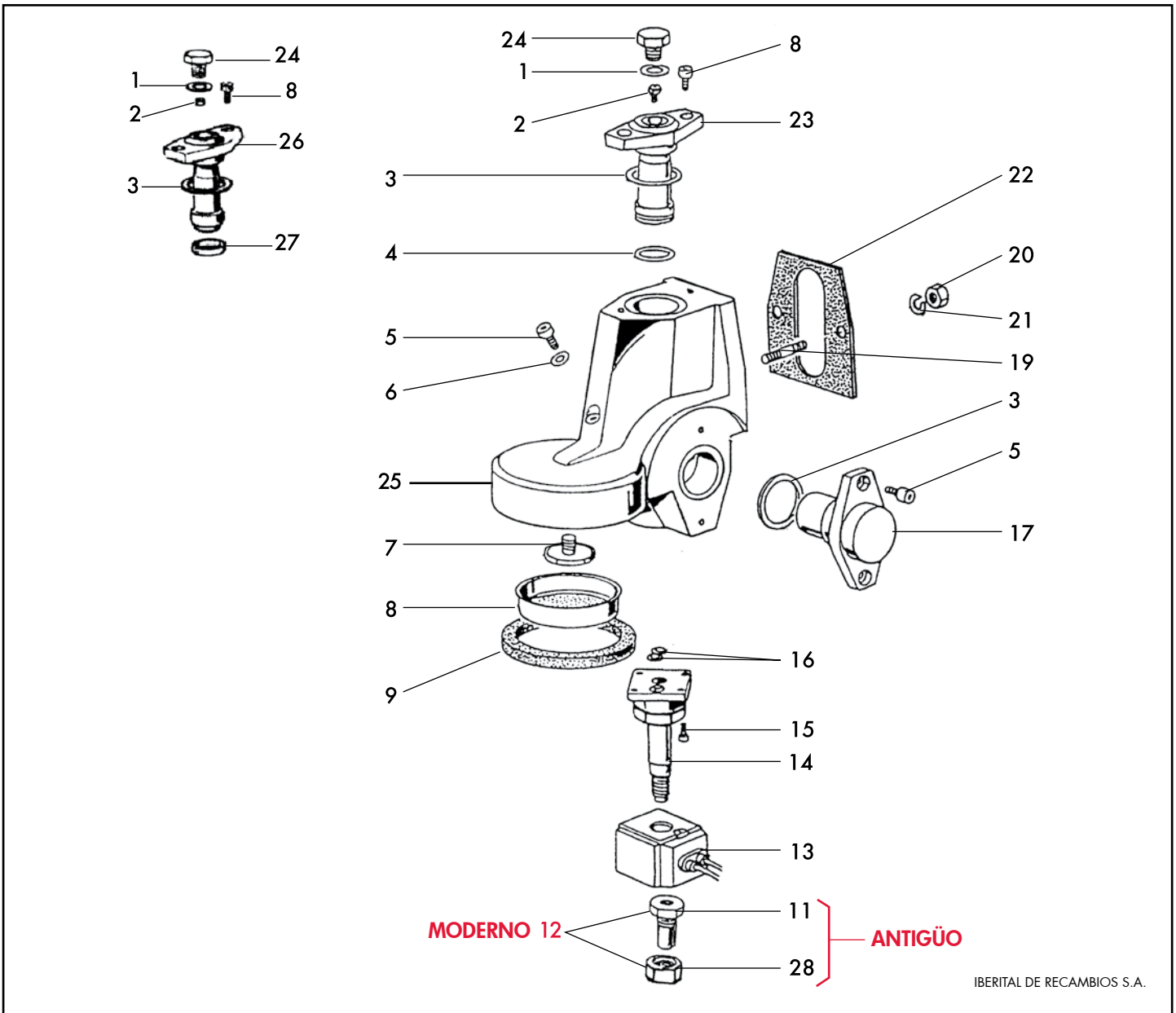


IBERITAL DE RECAMBIOS S.A.

FIG.	COD.	DESCRIPCION	DESCRIPTION	FIG.	COD.	DESCRIPCION	DESCRIPTION
1	1434	JUNTA TAPÓN TEFLÓN	TEFLON CAP GASKET	9	70279	JUNTA PORTA FILTROS 8mm	8mm FILTERHOLDER GASKET
1	269	JUNTA TAPÓN KLINGERIT	KLINGERIT CAP GASKET	9	70280	JUNTA PORTA FILTROS 9mm	9mm FILTERHOLDER GASKET
1	6672	JUNTA ALIMENTARIA	ALIMENTARY GASKET	9	9215	JUNTA FAEMA BRASILIA 8,5mm	8,5mm FILTERHOLDER GROUP SEAL
2	267	CHICLEUR	JET	9	9798	JUNTA FAEMA BRASILIA 8mm	8mm FAEMA BRASILIA GROUP SEAL
3	129	JUNTA METALOPLÁSTICA	COPPER GASKET	11	5710	ROMPECHORRO PULSER	OUTLET CAP
3	1465	JUNTA TEFLÓN	GROUP CAP TEFLON GASKET	12	24210	TUERCA ROMPECHORRO PULSER	OUTLET CAP NUT
3	6673	JUNTA ALIMENTARIA	ALIMENTARY GASKET	13	10181	BOBINA PARKER 110V	110V PARKER COIL
4	1055	TÓRICA TROMPETA	MUSHROOM GASKET	13	1652	BOBINA LUCIFER 220V	220V LUCIFER COIL
5	287	TORNILLO ALLEN	ALLEN SCREW	13	22518	BOBINA ODE 220V	220V ODE COIL
6	7190	ARANDELA JUNTA	GASKET WASHER	13	5739	BOBINA PARKER 220V	220V PARKER COIL
7	175	ROCIADOR GRUPO	THREAD GROUP	14	2280	ELECTROV. ODE SIN BOBINA	ODE SOLENOID NO COIL
8	288	DUCHA	SHOWER	14	6182	ELECTROV. PARKER S/BOBINA 220V	SOLENOID WITHOUT COIL 220V
8	30815	DUCHA EROGACION NUEVA	SHOWER NEW	15	10016	ELECTROVÁLVULA PARKER 110V	110V PARKER SOLENOID
9	10262	JUNTA PORTA 8,5mm	8,5mm FILTERHOLDER GASKET	15	10182	ELECTROVÁLVULA PARKER 220V	220V PARKER SOLENOID
9	11598	JUNTA PORTA ARINCA 8mm	8mm ARINCA FILTERHOLD. GASKET	15	10313	ELECTROVÁLVULA LUCIFER 110V	110V LUCIFER SOLENOID
9	11599	JUNTA PORTA ARINCA SUPL. 9mm	9mm SUPPL. FILTERHOLDER GASKET	15	1527	ELECTROVÁLVULA LUCIFER 220V	220V LUCIFER SOLENOID
9	11617	JUNTA PORTA ARINCA SUPL. 8,5 mm	8,5mm SUPPL. FILTERH. GASKET	15	19381	ELECTROVÁLVULA ODE 220V	220V ODE SOLENOID
9	142	JUNTA PORTA NORMAL 8mm	8mm NORMAL FILTERHOL. GASKET	15	2275	TORNILLO ELECTROVÁLVULA	SOLENOID SCREW
9	145	JUNTA PORTA SUPLEMENT. 9mm	9mm SUPPLE. FILTERHOLD. GASKET	16	278	JUNTA ELECTROVÁLV. VITÓN	SOLENOID VITON GASKET
9	21947	JUNTA PORTA NORMAL LD 8mm	8mm L/LIFE FILTERHOLDER GASKET	16	6028	JUNTA PLETINA ELECTROV. SILICONA	SOLENOID SILICONE GASKET
9	21948	JUNTA PORTA SUPLEM. "LD"	L/LIFE SUPPL. FILTERHOLDER GASKET	17	5711	CUERPO TAPÓN PULSER	PULSER CAP BODY
9	34497	JUNTA PORTA 8mm FAEMA	8mm FAEMA FILTERHOL. GASKET	19	2551	ESPARRAGO	HEADLESS SCREW
9	360	SUPLEMENTO JUNTA PORTA	SUPPLEMENT FILTERHOLDER GASKET	20	4339	TUERCA M-8	M-8 NUT



IBERITAL DE RECAMBIOS S.A.

FIG.	COD.	DESCRIPCION	DESCRIPTION	FIG.	COD.	DESCRIPCION	DESCRIPTION
21	7837	ARANDELA ELÁSTICA	ELASTIC WASHER				
22	21435	JUNTA GRUPO TEFLÓN	TEFLON GROUP GASKET				
22	7685	JUNTA GRUPO A CALDERA	GROUP TO BOILER GASKET				
23	5411	CONDUCTO SUPERIOR	UPPER CONDUCT				
24	264	TAPÓN CONDUCTO	CAP				
25	21647	CUERPO GRUPO	GROUP BODY				
26	25648	TROMPETA MODERNA	MODERN UPPER CONDUCT				
27	26655	JUNTA TROMPETA	UPPER CONDUCT GASKET				
28	5713	RACOR DESCARGA	DRAIN FITTING				