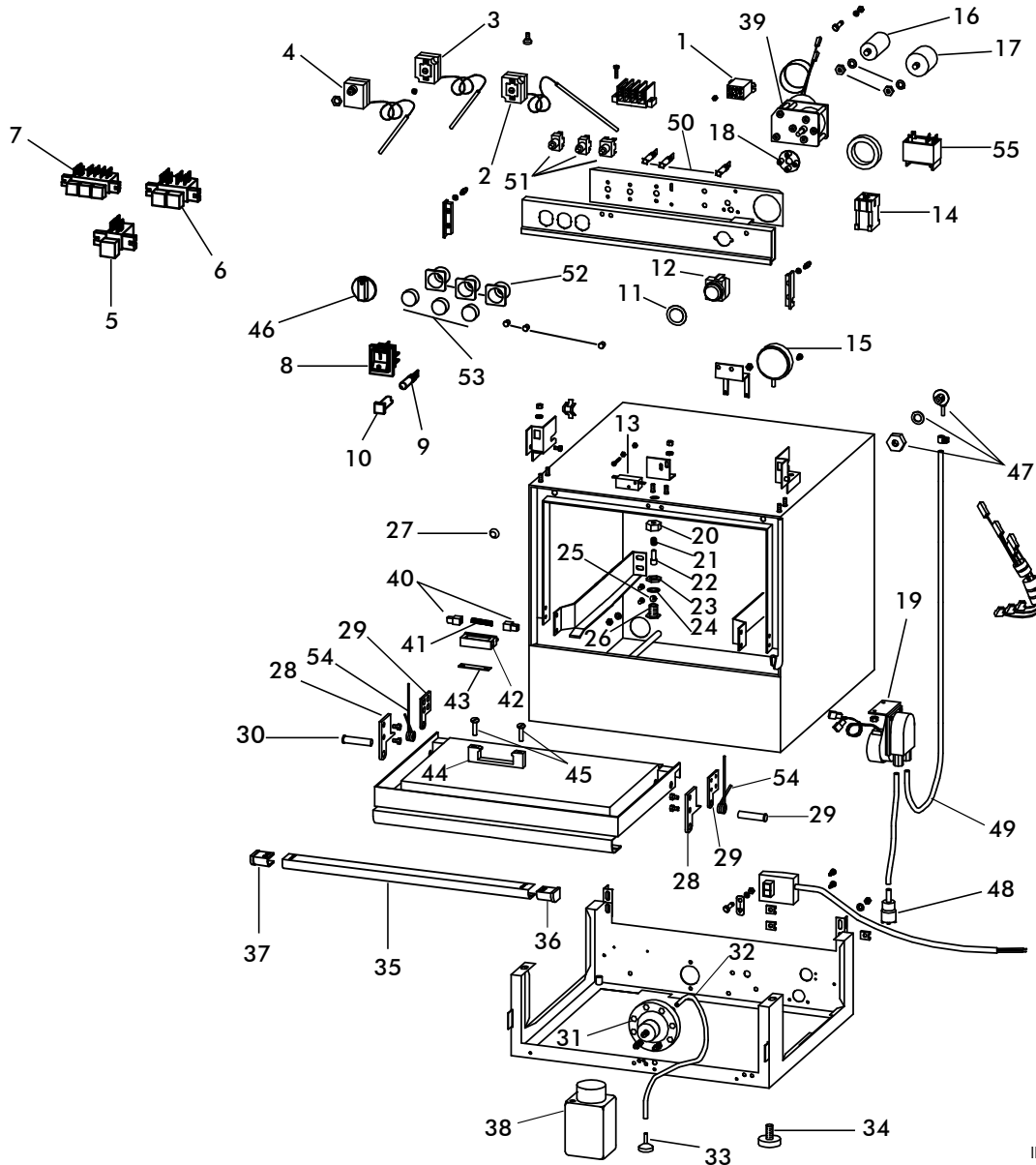


IBERITAL DE RECAMBIOS S.A.

FIG. COD.	DESCRIPCION	DESCRIPTION	FIG. COD.	DESCRIPCION	DESCRIPTION
1	23518 RELÉ TODOS MODELOS	ALL MODELS RELAY	19	23963 BOMBA PERISTÁLTICA CF40	CF40 PERISTALTIC PUMP
2	23533 TERMOSTATO CALDERÍN	BOILER THERMOSTAT	19	23964 BOMBA PERISTÁLTICA CF5098	CF5098 PERISTALTIC PUMP
3	23530 TERMOSTATO CUBA	TANK THERMOSTAT	20	23965 TUERCA	NUT
4	23532 TERMOSTATO SEGURIDAD	SAFETY THERMOSTAT	21	23966 MUELLE	SPRING
5	23951 PULSADOR VERDE SIMPLE	GREEN PUSH BUTTON	22	23967 GUÍA MUELLE	SPRING GUIDE
6	23952 BOTÓNERA DOBLE	DOUBLE PUSH BUTTON	23	23968 TUERCA	NUT
7	23953 BOTÓNERA TRIPLE	TRIPLE PUSH BUTTON	24	23969 JUNTA	GASKET
8	23954 INTERRUPTOR	SWITCH	25	23970 BOLA	BALL
9	23955 LÁMP. PILOTO CF235/50/70 DL240	WARNING LAMP	26	23971 TUERCA	NUT
10	23956 FUNDA PILOTO CF235/50/70 DL240	WARNING LAMP COVER	27	23972 PARAGOLPES	DOOR STOP
11	23957 JUNTA	GASKET	28	23973 ESCUADRA PUERTA	DOOR SQUARE
12	23958 PULSADOR	PUSH BUTTON	29	23974 ESCUADRA PUERTA IZQU. CF5098	CF 5098 LEFT DOOR SQUARE
13	23959 MICRO PUERTA	DOOR MICROSWITCH	29	23975 ESCUADRA PUERTA DER. CF5098	CF 5098 RIGTH DOOR SQUARE
14	23519 MINICONTACTOR CF235/50 DL240	CF235/50 DL240 CONTACTOR MINI	30	23976 PERNO PUERTA	DOOR BOLT
14	23520 CONTACTOR CF70	CF70 CONTACTOR	31	6398 DOSIFICADOR ABRILLANTADOR	RINSE AID INJECTOR
15	23508 PRESOSTATO 40-18	40-18 PRESSURE SWITCH	32	6011 TUBO SILICONA 4X6	4X6 SILICONE PIPE
15	23509 PRESOSTATO 65-25 CF5098	65-25 CF5098 PRESSURE SWITCH	33	22976 FILTRO	FILTER
16	22164 CONDENSADOR 5µF	5µF CAPACITOR	34	23977 PIE MÁQUINA	MACHINE FOOT
16	22165 CONDENSADOR 16µF	16µF CAPACITOR	35	23978 MANETA PUERTA CF235	CF235 DOOR HANDLE
16	3388 CONDENSADOR 10µF	10µF CAPACITOR	35	23979 MANETA PUERTA CF35	CF35 DOOR HANDLE
17	23960 FILTRO ANTIPARASITARIO	ANTI-NOISE FILTER	35	23980 MANETA PUERTA CF40 - DL240	CF40 - DL240 DOOR HANDLE
18	23961 CORONA PROGRAMADOR	CROWN TIMER	35	23981 MANETA PUERTA CF5098	CF5098 DOOR HANDLE
19	23962 BOMBA PERISTÁLTICA CF35/DL240	CF35/DL240 PERISTALTIC PUMP	36	23982 LATERAL DERECHO MANETA PUERTA	DOOR HANDLE RIGTH SIDE



IBERITAL DE RECAMBIOS S.A.

FIG.	COD.	DESCRIPCION	DESCRIPTION	FIG.	COD.	DESCRIPCION	DESCRIPTION
37	23983	LATERAL IZQ MANETA PUERTA	DOOR HANDLE LEFT SIDE	55	20822	RELÉ 30A CF35-CF40	CF35-CF40 RELÉ 30A
38	23984	DEPÓSITO ABRILLANTADOR	RINSE AID CONTAINER				
39	23514	PROG. CICLO CF35-40-235/DL240	CF35-40-235/DL240 CYCLE TIMER				
39	23515	PROGRAMADOR CICLO CF5098	CF5098 CYCLE TIMER				
40	23985	SOPORTE GUÍA	GUIDE SUPPORT				
41	23986	MUELLE SOPORTE	SUPPORT SPRING				
42	23987	CUERPO SOPORTE	SUPPORT BODY				
43	23988	PLETINA	PLATE				
44	23989	GANCHO PUERTA	DOOR HOOK				
45	23990	TORNILLO	SCREW				
46	23991	MANDO PROGRAMADOR	TIMER COMMAND				
47	23992	RACOR ENTRADA CUBA	TANK INLET FITTING				
48	22972	VÁLVULA FONDO CON FILTRO	VALVE BOTTOM WITH FILTER				
49	22987	TUBO TERMOPLÁSTICO	TERMOPLASTIC PIPE				
50	20810	LÁMPARA BLANCA CF35/40	CF35/40 WHITE LAMP				
51	20811	INTERRUPTOR ON/OFF CF35/40	CF35/40 ON/OFF SWITCH				
51	20812	INTERRUPTOR ACLAR. FRÍO CF35/40	CF35/40 COLD RINSE SWITCH				
52	20813	SOPORTE BOTÓNERA CF35/40	CF35/40 BUTTON SUPORT				
53	20814	BOTÓN BOMBA DESAGÜE CF35/40	CF35/40 PUMP DRAIN BUTTON				
53	20815	BOTÓN ACLARADO FRÍO CF35/40	CF35/40 COLD RINSE BUTTON				
53	20816	BOTÓN PUESTA MARCHA CF35/40	CF35/40 START BUTTON				
54	20817	MUELLE DCH PUERTA CF50 DS600	CF50 DS600 RIGHT DOOR SPRING				
54	20818	MUELLE IZQ PUERTA CF50 DS600	CF50 DS600 LEFT DOOR SPRING				