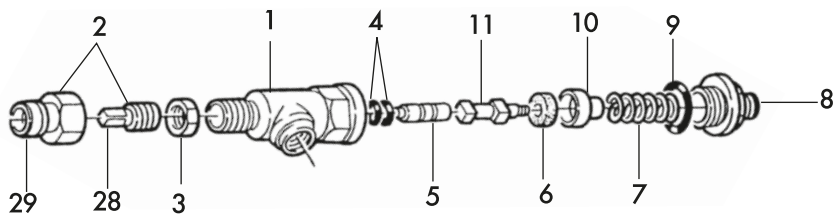
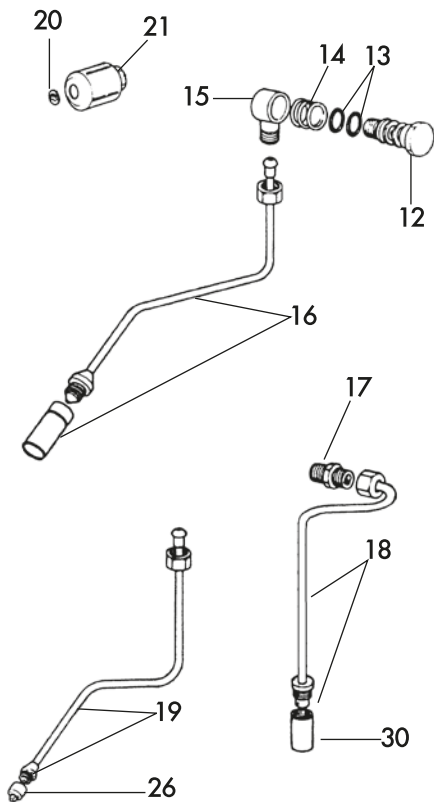


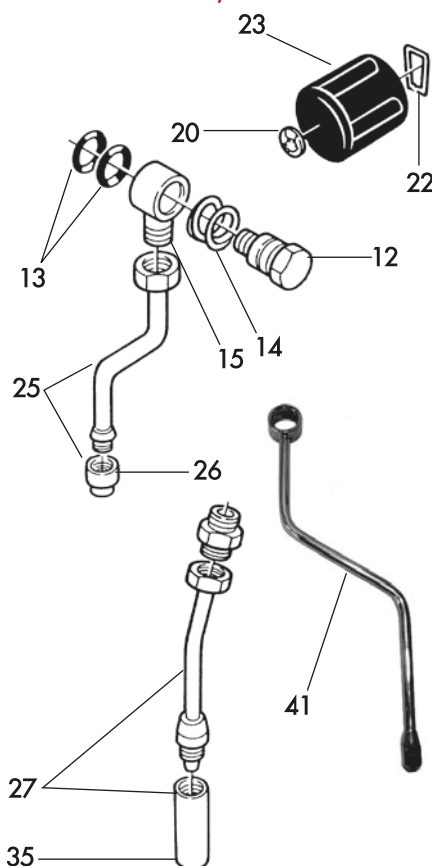
40



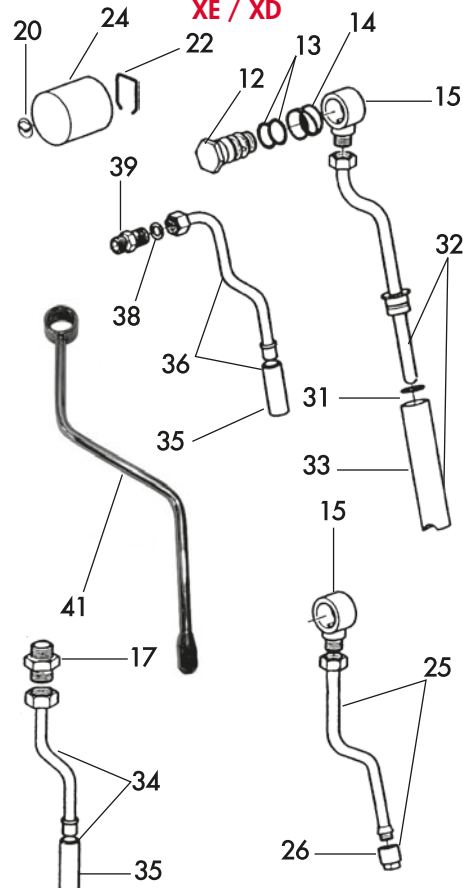
E-90 / D-90



TE / TD



XE / XD



IBERITAL DE RECAMBIOS S.A.

FIG.	COD.	DESCRIPCION	DESCRIPTION
1	7409	CUERPO GRIFO	TAP BODY
2	7412	TAPÓN GRIFO - EJE EXTERIOR	VALVE CAP - EXTERIOR ROD
3	2988	TUERCA 3/8" CROMADA	CHROMED 3/8" NUT
4	995	TÓRICA	OR GASKET
5	7408	EJE GRIFO	TAP ROD
6	7395	TACO CIERRE	CLOSING CAP
7	156	MUELLE ARIETE Y VÁLV.EXP.	OUTLET SPRING
8	7404	RACOR CIERRE GRIFO	TAP CLOSING FITTING
9	7397	TÓRICA	OR GASKET
10	7406	PORTAGOMAS	GASKETHOLDER
11	7407	EJE EMPUJADOR	PUSHING ROD
12	11140	RACOR FINAL GRIFO	VALVE NUT
13	186	TÓRICA VITÓN	VITON OR GASKET
14	466	MUELLE	SPRING
16	11151	TUBO VAPOR CAPPUCCINO	CAPPUCCINO STEAM PIPE
17	11148	RACOR	FITTING
18	11149	TUBO AGUA ELECTROVÁLVULA	SOLENOID WATER PIPE
19	11153	TUBO VAPOR NUEVO	NEW STEAM PIPE
19	7419	TUBO VAPOR ANTIG.	OLD STEAM PIPE
20	11133	ADHESIVO VAPOR	STEAM STICKER
20	11134	ADHESIVO AGUA	WATER STICKER
20	22703	ADHESIVO ESCALDATAZAS	CUP WARMING STICKER
21	11132	POMO VAPOR/AGUA	STEAM-WATER HANDLE

FIG.	COD.	DESCRIPCION	DESCRIPTION
22	5476	MUELLE POMO	HANDLE SPRING
24	19677	POMO VAPOR/AGUA	STEAM-WATER HANDLE
24	22695	POMO VAPOR/AGUA ORIGINAL	ORIGINAL STEAM-WATER HANDLE
25	11135	TUBO VAPOR	STEAM PIPE
26	11144	SALIDA VAPOR	STEAM SPOUT
27	22696	TUBO AGUA	WATER PIPE
28	22699	EJE EXTERIOR	EXTERNAL ROD
29	22700	RACOR	FITTING
30	11150	SALIDA AGUA	WATER SPOUT
31	11143	TÓRICA	OR GASKET
32	11137	TUBO VAPOR CAPPUCCINO	CAPPUCCINO STEAM PIPE
34	11136	TUBO AGUA	WATER PIPE
35	11141	SALIDA AGUA CALIENTE	HOT WATER SPOUT
36	11138	TUBO AGUA ELECTROVÁLVULA	SOLENOID WATER PIPE
37	11152	SALIDA VAPOR CAPPUCCINO	CAPPUCCINO STEAM SPOUT
38	22697	CHICLEUR	CHICLEUR
39	22698	RACOR	FITTING
40	10409	CONJ. GRIFO	COMPLETE TAP
41	50014	TUBO VAPOR ELE 2ASERIE	STEAM PIPE ELE 2ND COMPLETE