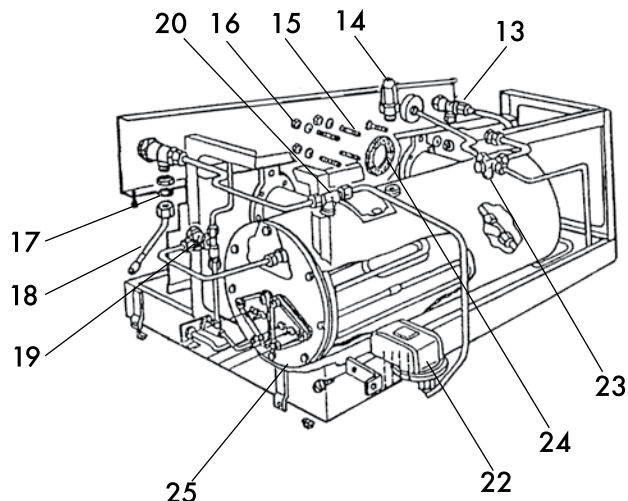
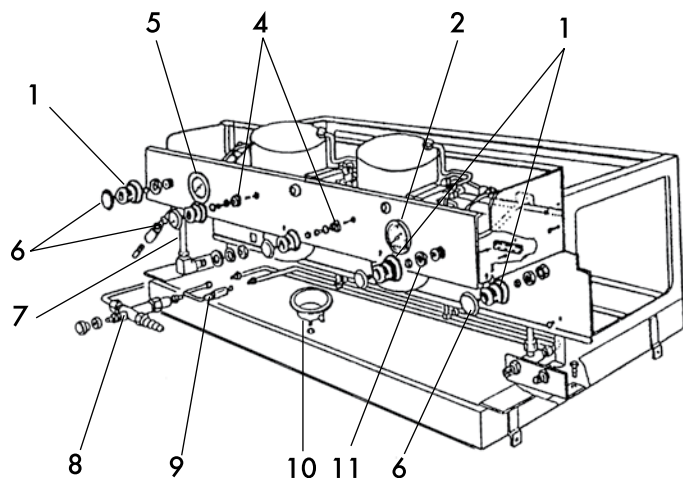
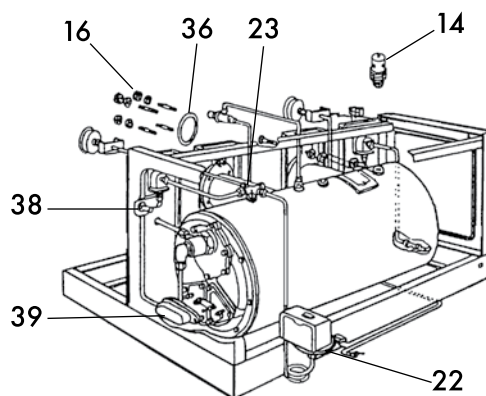
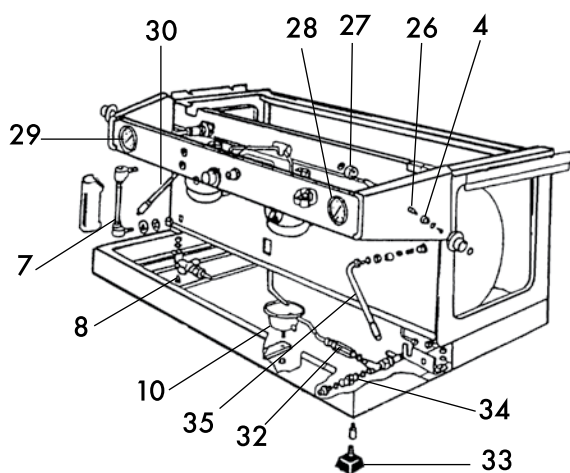


GAGGIA
C-70 - 80 HIDRAULICA



ITALCREM 101



IBERITAL DE RECAMBIOS S.A.

FIG.	COD.	DESCRIPCION	DESCRIPTION
2	851	MANÓMETRO 12kg REDONDO	12kg ROUND MANOMETER
4	2763	REDUCCION MANDO	HANDLE REDUCER
5	848	MANÓMETRO 3kg REDONDO	ROUND 3kg MANOMETER
7	1021	TUBO CRISTAL NIVEL	LEVEL CRYSTAL PIPE
8	3382	VÁLVULA SEGURIDAD GAS	GAS SAFETY VALVE
9	1015	VÁLVULA RETENCIÓN	RETENTION VALVE
10	6000	CAZOLETA DESAGÜE 1GR	1GR DRAIN BOX
11	1992	TUERCA FIJACION GRIFO	TAP FIXING NUT
14	1314	VÁLVULA SEGURIDAD CALDERA 3/8"	3/8" BOILER SAFETY VALVE
14	3596	VÁLV. SEG. HOMOL. 3/8" 1,8bar	1,8bar HOM. SAFETY VALVE 3/8"
14	7877	VÁLV. SEG. HOM. 3/8" 1,45bar	1,45bar HO. SAFETY VALVE 3/8"
15	938	ESPARRAGO	SCREW
16	4339	TUERCA LATON	BRASS NUT
17	1018	JUNTA TÓRICA	GASKET
17	1019	JUNTA TÓRICA SILICONA	SILICONE GASKET
18	1034	TUBO VAPOR	STEAM PIPE
20	987	RACOR 2 VÍAS CALDERA	2 WAYS BOILER FITTING
22	558	PRESOSTATO TRIFASICO SIRAI	SIRAI PRESSURE SWITCH
23	988	RACOR 3 VÍAS CALDERA	3 WAYS BOILER FITTING
24	21419	JUNTA GRUPO TEFLÓN	TEFLON GROUP GASKET
24	6669	JUNTA GRUPO ALIMENTARIA	ALIMENTARY GROUP GASKET
24	937	JUNTA GRUPO KLINGERIT	KLINGERIT GROUP GASKET
25	9411	TAPA CALDERA	BOILER LID

FIG.	COD.	DESCRIPCION	DESCRIPTION
26	5331	EJE EXCENTRICA GRIFO	TAP ECCENTRIC ROD
27	5332	EXCENTRICA GRIFO	TAP ECCENTRIC
28	5376	MANÓMETRO 3kg	3kg MANOMETER
29	4194	MANÓMETRO 24kg	24kg MANOMETER
30	3737	TUBO SALIDA AGUA	WATER OUTLET PIPE
32	2202	VÁLVULA EXPAN. ROSC. 11bar	11bar EXPAN. VALVE W/THREAD
33	485	PIE MÁQUINA	FOOT
34	3765	VÁLVULA RETENCIÓN	RETENTION VALVE
35	5722	TUBO VAPOR DERECHO	RIGHT STEAM PIPE
36	1010	JUNTA TÓRICA GRUPO	GROUP GASKET
36	2381	JUNTA SILICONA GRUPO	SILICONE GROUP GASKET
38	4089	TUBO EMPALME GRIFO	TAP CONNECTION PIPE
39	7091	PROTECTOR RESISTENCIA	ELEMENT PROTECTION