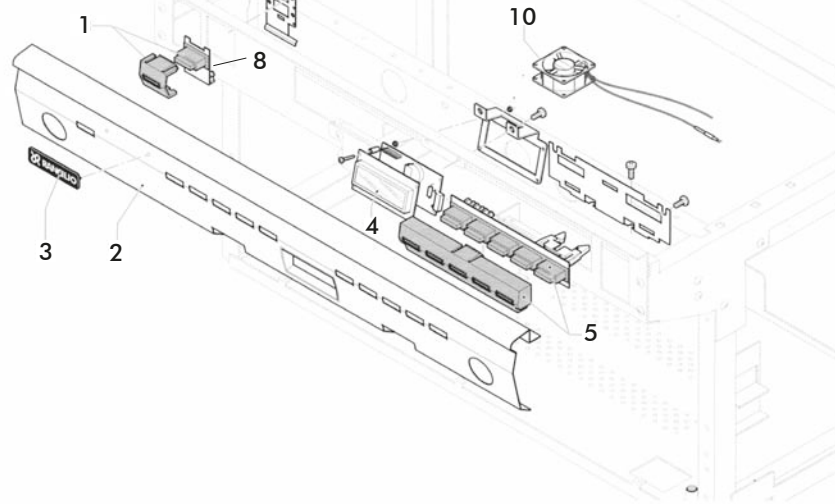
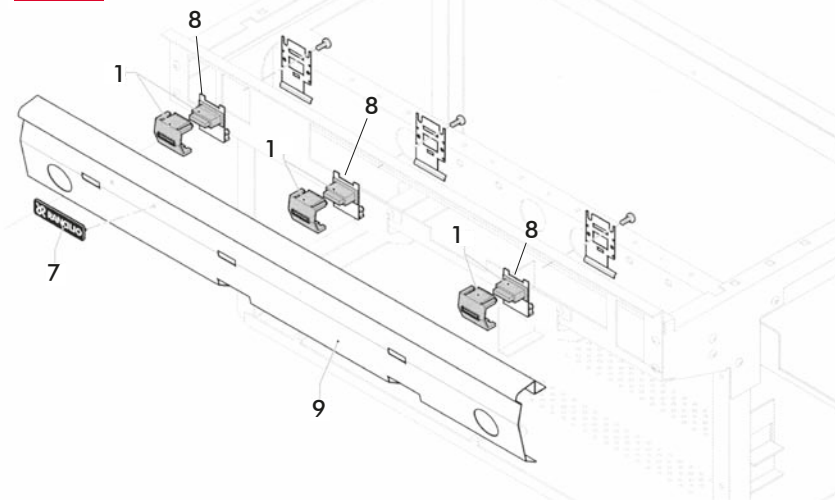


MOD. DE



MOD. S



IBERITAL DE RECAMBIOS S.A.

FIG.	COD.	DESCRIPCION	DESCRIPTION	FIG.	COD.	DESCRIPCION	DESCRIPTION
1	91005	PULSANTE AGUA DE	WATER PUSH BUTTON DE				
4	91017	KIT DISPLAY DE	KIT DISPLAY DE				
5	91006	BOTONERA CAFÉ DE	COFFEE PUSH BUTTON PANEL DE				
8	91007	INTERRUPTOR CAFÉS	COFFEE SWITCH				
10	91018	VENTILADOR 24V	24V FAN				