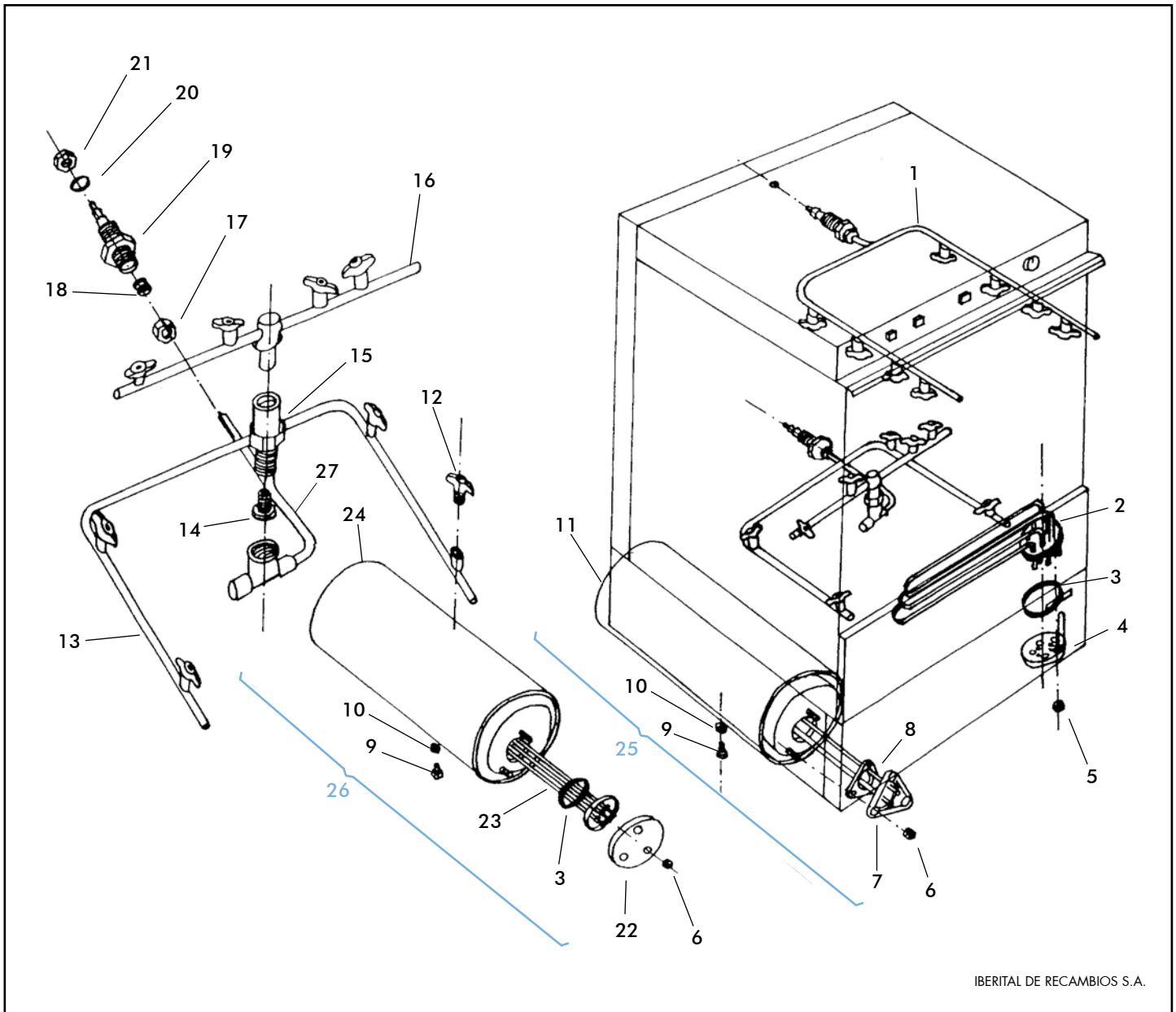


IBERITAL DE RECAMBIOS S.A.

FIG.	COD.	DESCRIPCION	DESCRIPTION	FIG.	COD.	DESCRIPCION	DESCRIPTION
1	17213	CONJ. ÁRBOL ACLAR. SUP. LC-80	TOP RINSE ARM SET LC-80	11	8985	CALDERA LC-1000/1500/1700	BOILER LC-1000/1500/1700
1	17214	CONJ. ÁRBOL ACLARA. SUP. LC-1000	TOP RINSE ARM SET LC-1000	11	9023	CALD. LC-2000/2300/2300TR/2600	BOILER LC-2000/2300/2300TR/2600
1	17215	CONJ. ÁRBOL ACLARA. SUP. LC-1700	TOP RINSE ARM SET LC-1700	12	6633	SURTIDOR ACLARADO	RINSE JET
1	17216	CONJ. ÁRBOL ACL. SUP. LC-2600/2800/2300/2300TR	TOP RINSE ARM SET LC-2600/2800/2300/2300TR	13	10137	CONJ. FIJO ÁRBOL ACL. INF. LC-2000	LC-2000 LOWER FIX. RINSE ARM SET
1	9018	CONJ. ÁRBOL ACLAR. SUP. LC-2000	TOP RINSE ARM SET LC-2000	13	11197	CONJ. FIJO ÁRBOL ACL. INF. LC-1000	LC-1000 RINSE FIX. ARM SET
1	9034	CONJ. ÁRBOL ACLARA. SUP. LC-1500	LC-1500 UPPER RINSE ARM	13	17227	CONJ. FIJO ÁRBOL ACL. INF. LC-80	LOWER FIX. RINSE ARM SET LC-80
2	17217	RESISTENCIA CUBA	TANK HEAT. ELEM.	13	17228	CONJ. FIJO ÁRBOL ACL. INF. LC-1700	LOWER FIX. RINSE ARM SET LC-1700
2	17218	RESISTENCIA CUBA LC-2300TR	TANK HEAT. ELEM. LC-2300TR	13	17229	CONJ. FIJO ÁRBOL ACL. INF. LC-2600/2800/2300/2300TR	LOW. FIX. RINSE ARM SET LC-2600/2800/2300/2300TR
2	17219	RESISTENCIA CUBA LC-2600/2800	TANK HEAT. ELEM. LC-2600/2800	13	9035	CONJ. FIJO ÁRBOL ACL. INF. LC-1500	LC-1500 LOWER FIX. RINSE ARM SET
3	17220	JUNTA TÓRICA RESISTENCIA	O-RING	14	17230	TORNILLO SUJ. ÁRBOL GIRAT. ACL.	SCREW
3	1814	JUNTA RESISTENCIA	ELEMENT GASKET	16	17231	CONJ. ÁRBOL GIRAT. ACLAR. LC-80	TURNING RINSE ARM SET LC-80
4	17127	ARANDELA LATÓN	BRASS WASHER	16	17232	CONJ. ÁRBOL GIRA. ACL. LC-2600/2800/2300/2300TR	TURNING RINSE ARM SET LC-2600/2800/2300/2300TR
4	17221	ARAND. RESIS. LC-2300TR/2600/2800	ELEMENT WASHER LC-2300TR/2600/2800	16	9020	CONJ. ÁRBOL GIRA. ACLA. LC-2000	TURN RINSE ARM SET LC-2000
5	17222	TUERCA SUJECIÓN RESIST. CUBA	NUT	16	9036	CONJ. ÁRBOL ACLAR. LC-1500/1700	LC-1500/1700 RINSE ARM SET
6	17223	TUERCA SUJECIÓN RESIST. CALDERA	NUT	17	9022	TUERCA SUJ. ÁRBOL ACLARADO	RINSE ARM NUT
7	17224	RESIST. 4500W 220V LC-2300TR	LC-2300TR 4500W 220V H. ELEM.	18	9021	BICONO DE LATÓN	BRASS BICONE
7	6632	RESIST. CALD. LC-1000/1500/1700	BOILER H. ELEM. LC1000/1500/1700	19	8993	RACOR SUJECIÓN ÁRBOL ACLARADO	RINSE ARM FITTING
7	6832	RESIST. CALD. LC-2000/ 2300/2600	BOILER H. ELEM. LC2000/2300/2600	21	9001	TUERCA SUJECIÓN	LOCK NUT
8	1246	JUNTA RESISTENCIA	BOILER ELEMENT GASKET	22	17233	ARANDELA SUJECIÓN	FIXING WASHER
9	17225	TORNILLO DESAGÜE CALDERA	SCREW	23	17234	RESIS. TRIFAS. CALD. 2800/3500/4000W	2800/3500/4000W 3 PHASE BOILER H. ELEM.
10	17226	JUNTA GOMA DESAGÜE CALDERA	RUBBER GASKET				



IBERITAL DE RECAMBIOS S.A.

FIG. COD.	DESCRIPCION	DESCRIPTION	FIG. COD.	DESCRIPCION	DESCRIPTION
24 17235	CALDERA LC-2800	LC-2800 BOILER			
25 17236	CALD. PEQ. C/RESIS. LC-1000/1500/1700	SMALL BOILER W/ELEM. LC-1000/1500/1700			
25 17237	CALD. GRANDE C/RESIS. LC-2000/2300/2600	BIG BOILER W/ELEM. LC-2000/2300/2600			
25 17238	CALDERA CON RESIST. LC-2300TR	BOILER W/ ELEMENT LC-2300TR			
26 17239	CALDERA CON RESISTENCIA LC-2800	LC-2800 BOILER W/ ELEMENT			