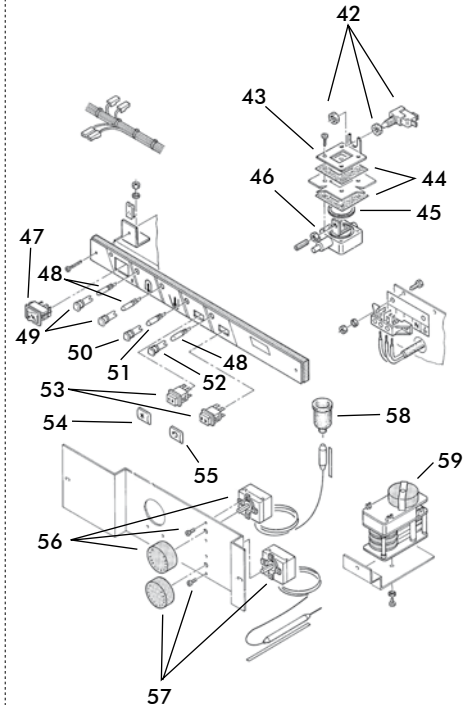
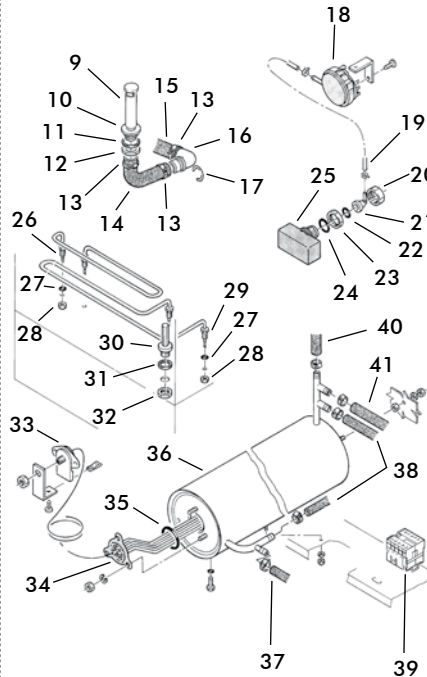
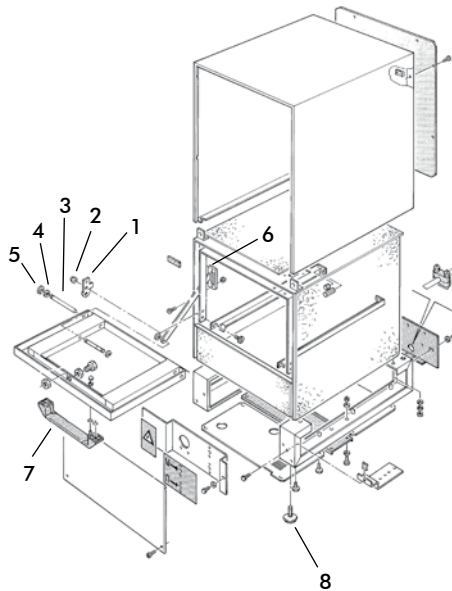


CARROCERÍA / CABINET

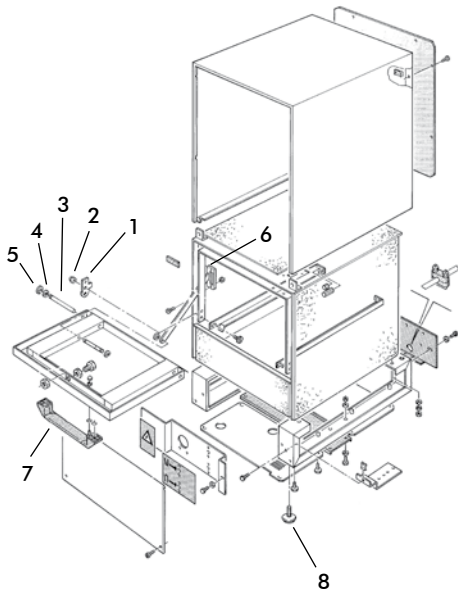
CUBA / TANK

PARTES ELÉCTRICAS
ELECTRICAL PARTS

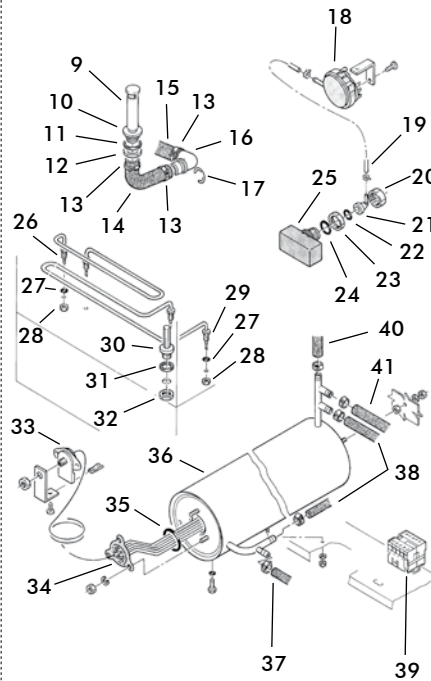
IBERITAL DE RECAMBIOS S.A.

FIG.	COD.	DESCRIPCION	DESCRIPTION	FIG.	COD.	DESCRIPCION	DESCRIPTION
1	16585	BISAGRA PUERTA	DOOR HINGE	24	90382	JUNTA DEPÓSITO AIRE LT	LT AIR TRAP GASKET
2	16593	TUERCA M5 INOX	INOX NUT M5	25	16869	CÁMARA PRESOSTÁTICA	PRESSURE SWITCH CHAMBER
3	16589	PERNO PUERTA 100mm	DOOR PIN 100mm	26	16875	RESISTENCIA CUBA 1800W LT 90	HEAT. ELEM. LT 90
4	16874	ARANDELA GIRANTE LT/S	WASHER LT/S	27	16596	JUNTA TÓRICA RESISTENCIA CUBA	HEAT. ELEM. OR TANK
5	90463	ANILLO ELÁSTICO Ø7 INOX	ELASTIC RING INOX Ø7	28	16597	TUERCA RESISTENCIA CUBA M10X1	NUT M-10X1 HEAT. ELEM.
6	90259	GUÍA VARILLA PUERTA	GUIDE ROD DOOR	29	90362	RESISTENCIA 2000W 230V	HEAT. ELEM. 2000W 230V
7	90217	MANETA LT/LS	LT/LS DORR HANDLE	30	16843	PORTA TERMOSTATO CUBA	THERMOSTAT HOLDER BASE
8	16592	PIE LT/LS	LT/LS SUPPORT	31	90171	JUNTA LT/LS	GASKET LT/LS
9	90372	REBOSADERO 112mm	OVERFLOW 112mm	32	90096	TUERCA BAJA 1/2"	LOW NUT 1/2"
10	90349	UNIÓN DESCARGA LT	LT DRAIN CONNECTION	33	90411	SALVA RESISTENCIAS UL	SAVE RESISTANCE UL
11	16605	JUNTA DESCARGA LT	LT DRAIN GASKET	34	16599	RESISTENCIA 2400W 230V	HEAT. ELEM. 2400W 230V
12	16606	TUERCA M30X12	NUT M-30X12	35	90364	JUNTA RESISTENCIA CALDERA	HEAT. ELEM. OR BOILER
13	16688	ABRAZADERA 26-30	CLAMP 26-30	36	90492	CALDERA LT 155/255	BOILER LT 155/255
14	90397	MANGUITO DESCARGA LT	LT DRAIN COUPLING	37	16879	TUBO GOMA Ø15X8	RUBBER PIPE Ø15X8
15	16610	TUBO DESCARGA LT Ø25	DRAIN PIPE LT Ø25	38	16717	TUBO GOMA Ø17X10	RUBBER PIPE Ø17X10
16	16612	PIPETA DESCARGA LT	LT DRAIN PIPE	39	16615	TELERRUPTOR LS07.4.00 230V	CONTROL SWITCH LS07.4.00 230V
17	16617	ARANDELA ELÁSTICA Ø10	ELASTIC WASHER Ø10	40	16877	TUBO ACLARADO SUPERIOR LT 155	RINSING PIPE LT 155
18	90154	PRESOSTATO	PRESSURE SWITCH	40	16878	TUBO ACLARADO SUPERIOR LT 255	RINSING PIPE LT 255
19	16603	TUVO PVC Ø7X4	PVC HOSE Ø7X4	41	16880	TUBO Ø12X380	PIPE Ø12X380
20	16608	TUERCA 3/4 DEPÓSITO AIRE	NUT 3/4 AIR TRAP	42	16842	MICRO LT/LS	MICRO LT/LS
21	16609	JUNTA DEPÓSITO AIRE LT/LS	LT/LS AIR TRAP JUNCTION	43	90448	PLACA MICRO	PLATE MICRO
22	90384	JUNTA UNIÓN DEPÓSITO AIRE	LT AIR TRAP GASKET JUNCTION	44	90447	JUNTA MICRO	GASKET MICRO
23	90383	TUERCA BAJA 3/4	LOW NUT 3/4	46	90446	MICRO PUERTA	MICRO DOOR

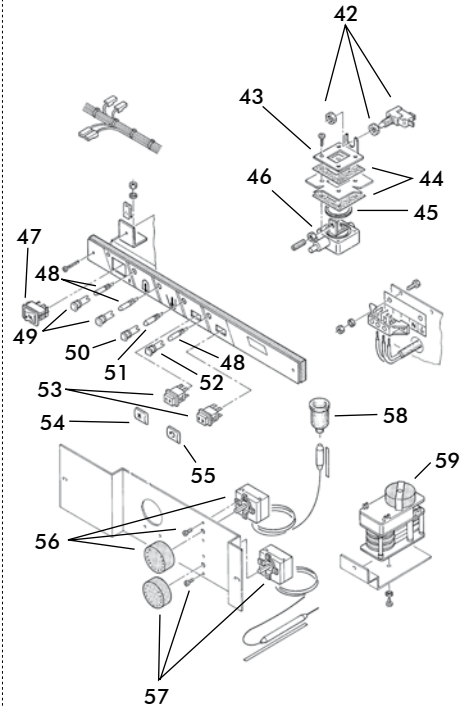
CARROCERÍA / CABINET



CUBA / TANK



PARTES ELÉCTRICAS
ELECTRICAL PARTS



IBERITAL DE RECAMBIOS S.A.

FIG.	COD.	DESCRIPCION	DESCRIPTION	FIG.	COD.	DESCRIPCION	DESCRIPTION
47	90126	INTERRUPTOR	SWITCH				
48	16637	INDICADOR NEÓN	INDICATOR NEON				
49	16630	CUBRELUZ TRANSPARENTE	LAMP COVER				
50	16632	CUBRELUZ AZUL	LAMP COVER BLUE				
51	16631	CUBRELUZ NARANJA	LAMP COVER ORANGE				
51	16637	INDICADOR NEÓN	INDICATOR NEON				
52	16631	CUBRELUZ NARANJA	LAMP COVER ORANGE				
53	90357	BOTÓN	PUSH BUTTON				
54	16635	BOTÓN ACLARADO LT/B	BUTTON LT/B				
55	16634	BOTÓN CICLO LT/B	BUTTON LT/B				
56	90151	TERMOSTATO CUBA LT/LS	THERMOSTAT TANK LT/LS				
57	90152	TERMOSTATO CALDERA LT/LS	THERMOSTAT BOILER LT/LS				
58	16882	PROTECCIÓN PORTA TERMOS. CUBA	PROTECTION				
59	16881	TIMER LT 90	TIMER LT 90				
59	90359	TIMER LT/LS/LS 705 LAVADO	TIMER LT/LS/LS 705 WASHING				